

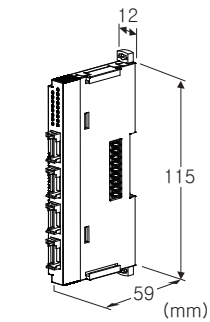
리모트 I/O R8 시리즈

직류 전류 입력 모듈

(센서용 전원 탑재, 비절연 4점)

주요 기능과 특징

- 직류 전류 신호를 입력으로 하는 소형 리모트 I/O 모듈
- 필드용 전원을 입력 센서용 전원으로써 단자로부터 출력



형식 : R8-SS4NJ①

주문 시의 지정 사항

- 주문 코드 : R8-SS4NJ①
- ①은 아래에서 선택해 주십시오.
(예 : R8-SS4NJ/Q)
- 옵션 사양 (예 : /C01)

①부가 코드

- ◆ 옵션
- 무기입 : 없음
- /Q : 있음 (옵션 사양에서 별도로 지정해 주십시오.)

옵션 사양

- ◆ 코팅 (상세한 내용은 당사 홈페이지를 참조해 주십시오)
- /C01 : 실리콘계 코팅 (Silicone coating)
- /C02 : 폴리우레탄계 코팅 (Polyurethane coating)

관련 기기

- 컨피그레이터 소프트웨어 (형식 : R8CFG)
- 컨피그레이터 소프트웨어는 당사의 홈페이지에서 다운로드 할 수 있습니다.
- 본 제품을 컴퓨터에 접속할 때 전용 케이블이 필요합니다.
- 적용하는 케이블의 형식은 홈페이지의 다운로드 사이트 또는 컨피그레이터 소프트웨어의 취급설명서를 참조해 주십시오.

기기 사양

접속 방식

- 입력 : 4핀 e-CON 커넥터
- 기기측 커넥터 XN2D-1474-S002 (Omron 제품)
- 권장 케이블측 커넥터 XN2A-1470 (Omron 제품)
- 적용 전선 사이즈 : $0.08 \sim 0.5\text{mm}^2$ (AWG28~20)
- 단, 전선 외부 피복 직경이 $\phi 1.5$ 이하여야 합니다.
(케이블측 커넥터는 본 제품에 부속되지 않습니다. 상세한 내용은 제조 업체의 카탈로그를 참조해 주십시오.)
- 필드용 전원, 내부통신버스 : 내부통신버스용 커넥터에 접속
- 내부 전원 : 내부통신버스용 커넥터로 공급
- 아이솔레이션 : 입력-필드용 전원-내부통신버스 · 내부전원 간
- 입력 레인지 설정 : 측면의 딥 스위치로 설정
- 모듈 어드레스의 설정 : 로터리 스위치로 설정
- 종단 저항 : 내장 (딥 스위치로 전환, 출하 시의 설정 : 무효)
- 컨피그레이션 모드의 설정 : 측면의 딥 스위치로 설정
- 상태 표시 램프 : 2가지색 LED (적색/녹색)
- 입력 상태 표시 램프 : 적색 LED
- (램프 표시 사양은 취급설명서를 참조해 주십시오.)

입력 사양

- 입력 레인지 : $-20 \sim +20\text{mA DC}$ 의 범위내에서 설정 가능
- 입력 범위 : $-5 \sim +105\%$ (입력 레인지에 대한 %로 표시)
- 입력 저항 : 50Ω

설치 사양

- 최대 소비 전류 : 80mA
- 사용 온도 범위 : $-10 \sim +55^\circ\text{C}$
- 사용 습도 범위 : 30~90%RH (결로되지 않을 것)
- 사용 주위 환경 : 부식성 가스 및 대량의 먼지가 없어야 함
- 설치 : DIN 레일에 설치
- 질량 : 60g

성능

- 변환 정밀도 (입력 레인지 대한 %로 표시) : $\pm 0.1\%$ (입력 레인지가 $-20 \sim +20\text{mA DC}$ 일 때)
- 변환 정밀도는 입력 스패에 반비례됩니다.
- 「변환 정밀도 계산 예」
- 입력 레인지가 $4 \sim 20\text{mA DC}$ 일 때
- 변환 정밀도 = 입력 스패의 기준값 (40mA) ÷ 입력 스패 (16mA) × $0.1\% = 0.25\%$
- 입력 스패의 기준값이란 입력 레인지가 $-20 \sim +20\text{mA DC}$ 일 때의 입력 스패입니다.
- 변환 주기 : 4ms (4 입력 시)
- 입력 회로의 시간 정수 : 약 1ms
- 변환 데이터 : 입력 레인지에 대하여 0~10000
- 점유 영역 : 2
- 모듈 어드레스 사용 수 : 2
- 필드용 전원 (입력 커넥터) :

1점 당 정격 전류 0.5A DC

총 1A DC

(내장 퓨즈 : 정격 전류 3A, 슬로 블로 타입, i^2t (A²sec) 는 5.04 이하에서 사용해 주십시오.)

온도 계수 : $\pm 0.015\%/^{\circ}\text{C}$

절연 저항 : 100M Ω 이상/250V DC

내전압 :

입력-필드용 전원 간 300V AC 1분간

입력 · 필드용 전원-내부통신버스 · 내부 전원-지면 간
1500V AC 1분간

규격 & 인증

EU conformity :

전자 양립성 지령 (EMC지령)

EMI EN 61000-6-4

EMS EN 61000-6-2

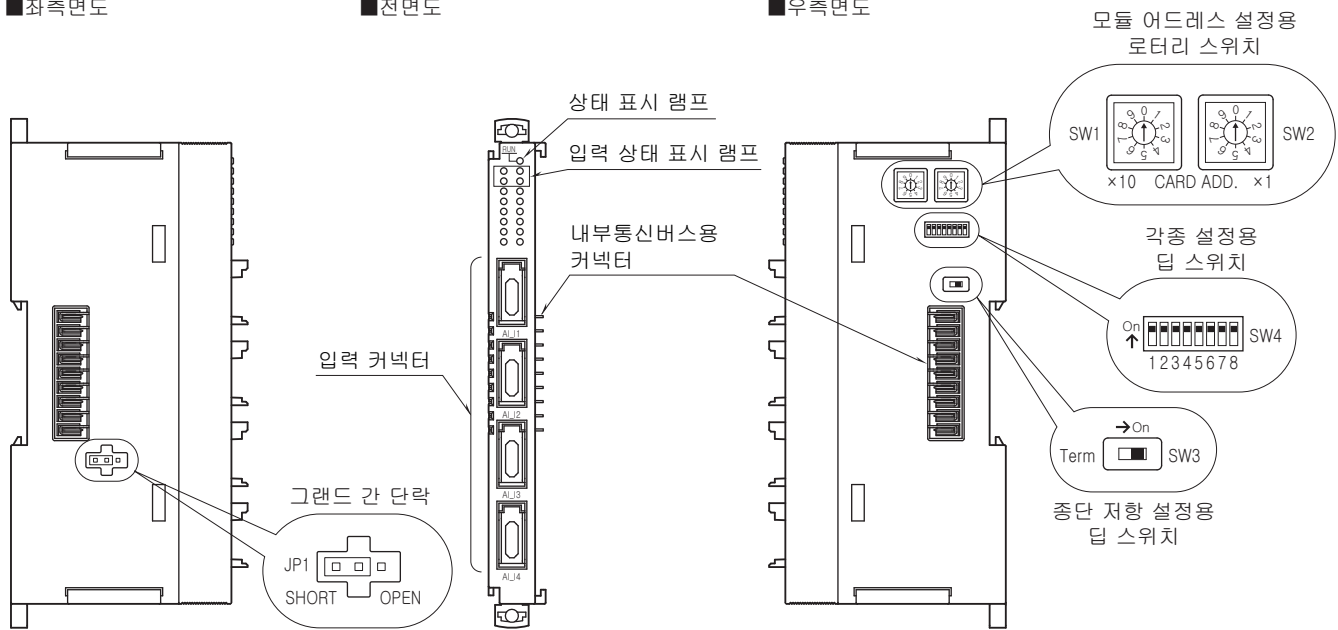
RoHS 지령

전면도 및 측면도

■좌측면도

■전면도

■우측면도



그라운드 간의 단락

필드용 전원 그라운드와 입력 그라운드 간을 단락하는가 개방하는가를 선택합니다. 단락하는 경우에는 쇼트 플러그를 JP1의 센터 핀과 SHORT 측에 삽입해 주십시오. 개방하는 경우에는 쇼트 플러그를 JP1의 센터 핀과 OPEN 측에 삽입해 주십시오. 공장 출하 시에는 SHORT 측에 삽입되어 있습니다.

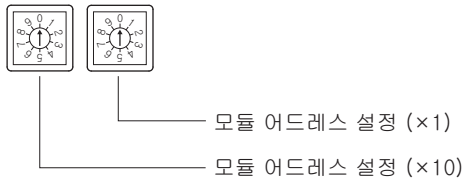
동작 모드 설정

(*) 는 출하 시의 설정

주) SW4-3, 4, 5, 6, 7 은 사용되지 않기 때문에 반드시 "OFF"로 설정해 주십시오.

●모듈 어드레스의 설정

모듈 어드레스는 로터리 스위치로 설정합니다.
10자리수는 왼쪽의 로터리 스위치로, 1자리수는 오른쪽의 로터리 스위치로 설정합니다. 모듈 어드레스는 0~30 까지 설정 가능합니다. (공장 출하시의 설정 : 0)



●입력 레인지의 설정

입력 레인지를 일괄로 설정합니다.
입력 별로의 레인지 설정은 PC로 설정해 주십시오.

입력 레인지	SW4	
	1	2
0 ~ 20 mA DC	OFF	OFF
4 ~ 20 mA DC (*)	ON	OFF

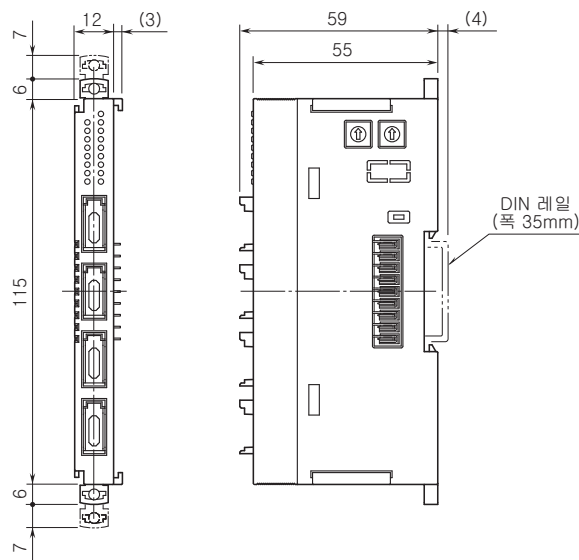
●컨피그레이션 모드의 설정

컨피그레이션 모드	SW4
8	
딥 스위치 (*)	OFF
PC	ON

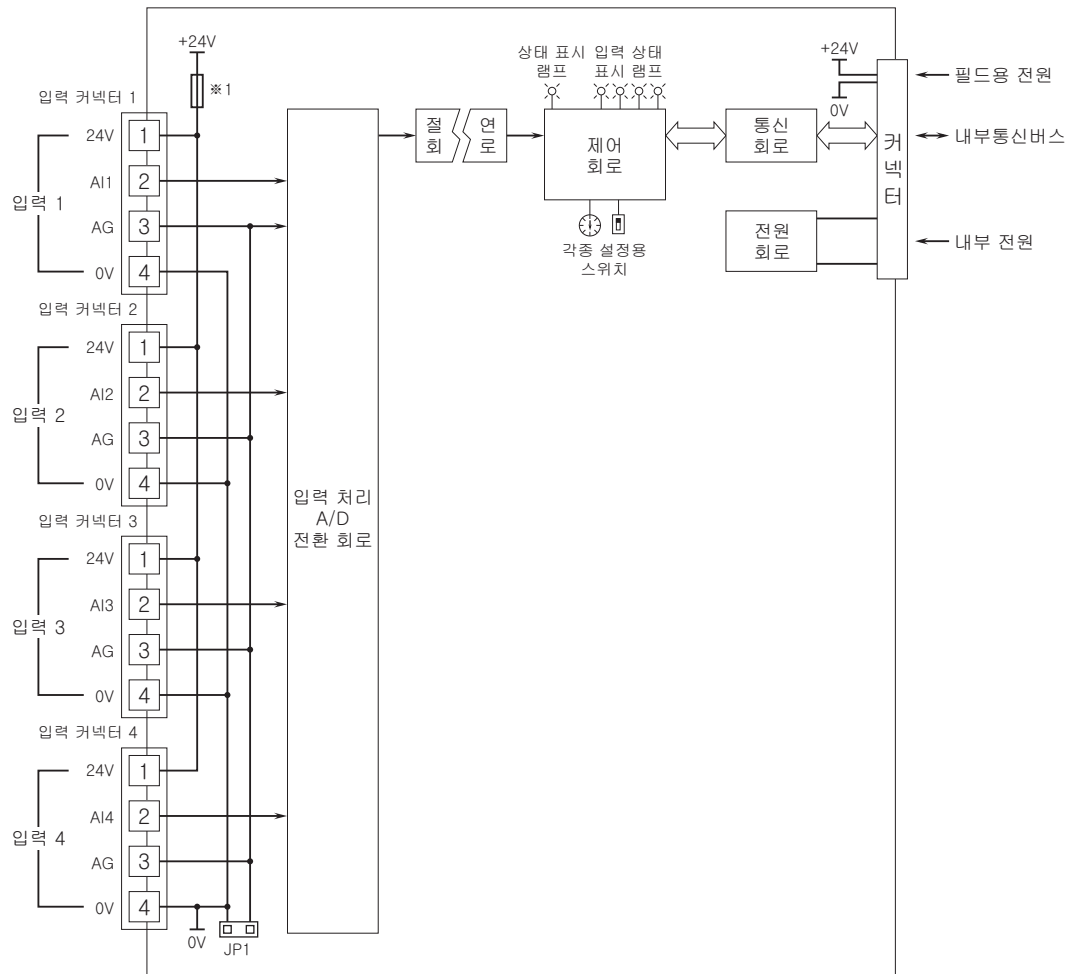
●종단 저항의 설정

종단 저항	SW3
무효 (*)	OFF
유효	ON

외형 치수도 (단위 : mm)



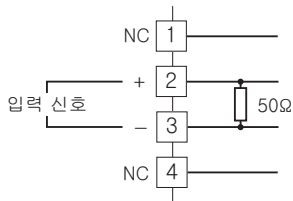
블록도 & 단자 접속도



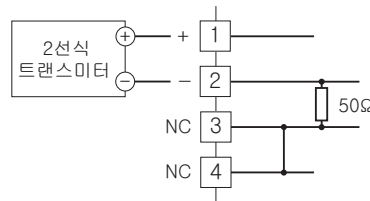
※1. 퓨즈는 교환할 수 없습니다.

■ 입력 부분 연결 예

● 직류 전류 입력으로써 사용하는 경우 JP1은 오픈과 쇼트 모두 가능합니다.



● 디스트리뷰터로써 사용하는 경우 JP1은 쇼트로 해 주십시오.



예고없이 사양 및 외관의 일부를 변경하는 경우가 있습니다.