

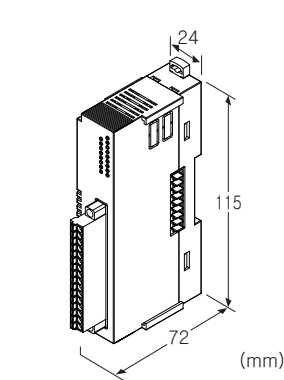
리모트 I/O R8 시리즈

직류 전류 입력 모듈

(절연 8점, 커넥터형 스프링식 단자대)

주요 기능과 특징

- 직류 전류 8점 입력인 소형 리모트 I/O 모듈
- 입력 채널 간 절연
- 입력 레인지 설정은 DIP 스위치 또는 PC 컨피그레이터로 변경 가능



형식 : R8-SST8①

주문 시의 지정 사항

- 주문 코드 : R8-SST8①
- ①은 아래에서 선택해 주십시오.
(예 : R8-SST8/Q)
- 옵션 사양 (예 : /C01)

①부가 코드

- ◆ 옵션
- 무기입 : 없음
- /Q : 있음 (옵션 사양에서 별도로 지정해 주십시오.)

옵션 사양

- ◆ 코팅 (상세한 내용은 당사 홈페이지를 참조해 주십시오)
- /C01 : 실리콘계 코팅 (Silicone coating)
- /C02 : 폴리우레탄계 코팅 (Polyurethane coating)

관련 기기

- 컨피그레이터 소프트웨어 (형식 : R8CFG)
- 컨피그레이터 소프트웨어는 당사의 홈페이지에서 다운로드 할 수 있습니다.
- 본 제품을 컴퓨터에 접속할 때 전용 케이블이 필요합니다.
- 적용하는 케이블의 형식은 홈페이지의 다운로드 사이트 또는 컨피그레이터 소프트웨어의 취급설명서를 참조해 주십시오.

기기 사양

접속 방식

- 입력 : 스프링식 단자 접속
(적용 전선 사이즈 : 0.2~1.5mm², 박리 길이 : 10mm)
- 필드용 전원, 내부통신버스 : 내부통신버스용 커넥터에 접속
- 내부 전원 : 내부통신버스용 커넥터로 공급
- 아이솔레이션 : 입력1-입력2-입력3-입력4-입력5-입력6-입력7-입력8-필드용 전원-내부통신버스 · 내부 전원 간
- 입력 레인지 설정 : 측면의 DIP 스위치로 설정
- 모듈 어드레스의 설정 : DIP 스위치로 설정
- 종단 저항 : 내장 (DIP 스위치로 전환, 출하 시의 설정 : 무효)
- 컨피그레이션 모드의 설정 : 측면의 DIP 스위치로 설정
- 상태 표시 램프 : 2가지색 LED (적색/녹색)
- 입력 상태 표시 램프 : 적색 LED
- (램프 표시 사양은 취급설명서를 참조해 주십시오.)

입력 사양

- 입력 레인지 : -20~+20mA DC 의 범위내에서 설정 가능
- 입력 범위 : -5~+105% (입력 레인지에 대한 %로 표시)
- 입력 저항 : 100Ω

설치 사양

- 최대 소비 전류 : 200mA
- 사용 온도 범위 : -10~+55℃
- 사용 습도 범위 : 30~90%RH (결로되지 않을 것)
- 사용 주위 환경 : 부식성 가스 및 대량의 먼지가 없어야 함
- 설치 : DIN 레일에 설치
- 질량 : 100g

성능

변환 정밀도 (입력 레인지 대한 %로 표시) : $\pm 0.1\%$ (입력 레인지가 $-20 \sim +20\text{mA DC}$ 일 때)

변환 정밀도는 입력 스패에 반비례됩니다.

「변환 정밀도 계산 예」

입력 레인지가 $4 \sim 20\text{mA DC}$ 일 때

변환 정밀도 = 입력 스패의 기준값 (40mA) \div 입력 스패 (16mA) $\times 0.1\% = 0.25\%$

입력 스패의 기준값이란 입력 레인지가 $-20 \sim +20\text{mA DC}$ 일 때의 입력 스패입니다.

변환 주기 : 8ms

입력 회로의 시간 정수 : 약 1ms

변환 데이터 : 입력 레인지에 대하여 $0 \sim 10000$

점유 영역 : 2

모듈 어드레스 사용 수 : 4

온도 계수 : $\pm 0.015\%/^{\circ}\text{C}$

절연 저항 : $100\text{M}\Omega$ 이상/ 500V DC

내전압 :

입력1-입력2-입력3-입력4-입력5-입력6-입력7-

입력8 간 500V AC 1분간

입력-필드용 전원-내부통신버스 · 내부 전원-지면 간

1500V AC 1분간

규격 & 인증

EU conformity :

전자 양립성 지령 (EMC지령)

EMI EN 61000-6-4

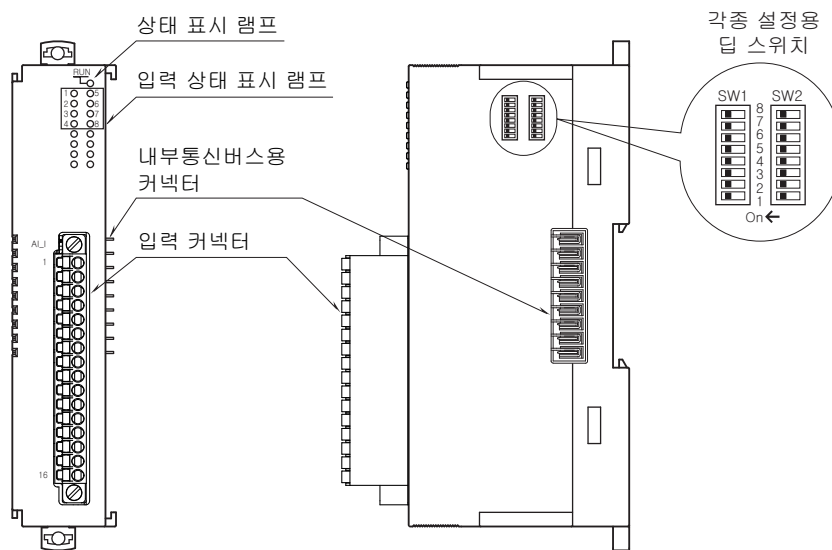
EMS EN 61000-6-2

RoHS 지령

전면도 및 측면도

■ 전면도

■ 측면도



동작 모드 설정

(*) 는 출하 시의 설정

주) SW2-2, 3, 4, 5, 7 은 사용되지 않기 때문에 반드시 "OFF"로 설정해 주십시오.

●모듈 어드레스의 설정

모듈 어드레스의 10 자릿수를 SW1-1, 2, 3, 4 로 설정하고 1 자릿수를 SW1-5, 6, 7, 8 로 설정합니다 . 모듈 어드레스는 0~28 까지 설정 가능합니다 . (공장 출하 시의 설정 : 0)

모듈 어드레스	SW1				
	× 10	1	2	3	4
	× 1	5	6	7	8
0		OFF	OFF	OFF	OFF
1		OFF	OFF	OFF	ON
2		OFF	OFF	ON	OFF
3		OFF	OFF	ON	ON
4		OFF	ON	OFF	OFF
5		OFF	ON	OFF	ON
6		OFF	ON	ON	OFF
7		OFF	ON	ON	ON
8		ON	OFF	OFF	OFF
9		ON	OFF	OFF	ON

●레인지의 설정

입력 레인지를 일괄로 설정합니다 .

입력 별도의 레인지 설정은 PC 로 설정해 주십시오 .

입력 레인지	SW2
0~20 mA DC	OFF
4~20 mA DC (*)	ON

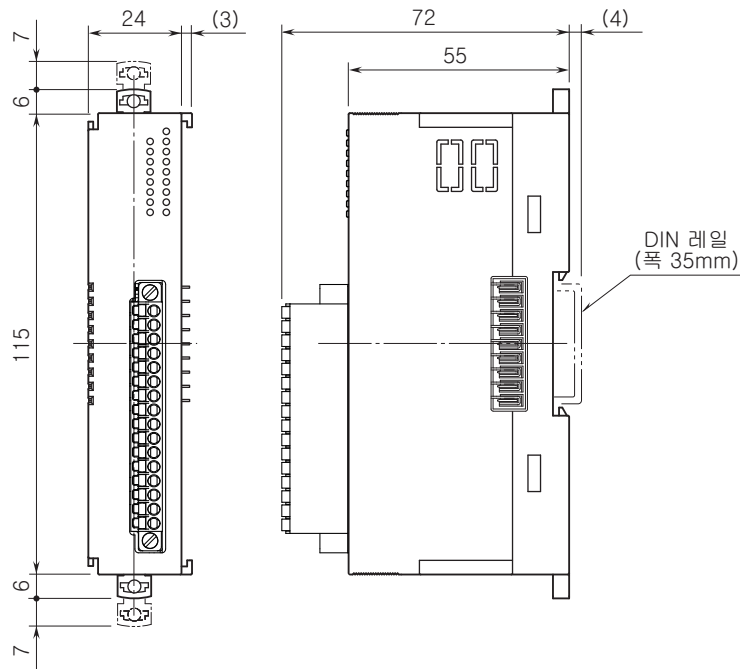
●종단 저항의 설정

종단 저항	SW2
무효 (*)	OFF
유효	ON

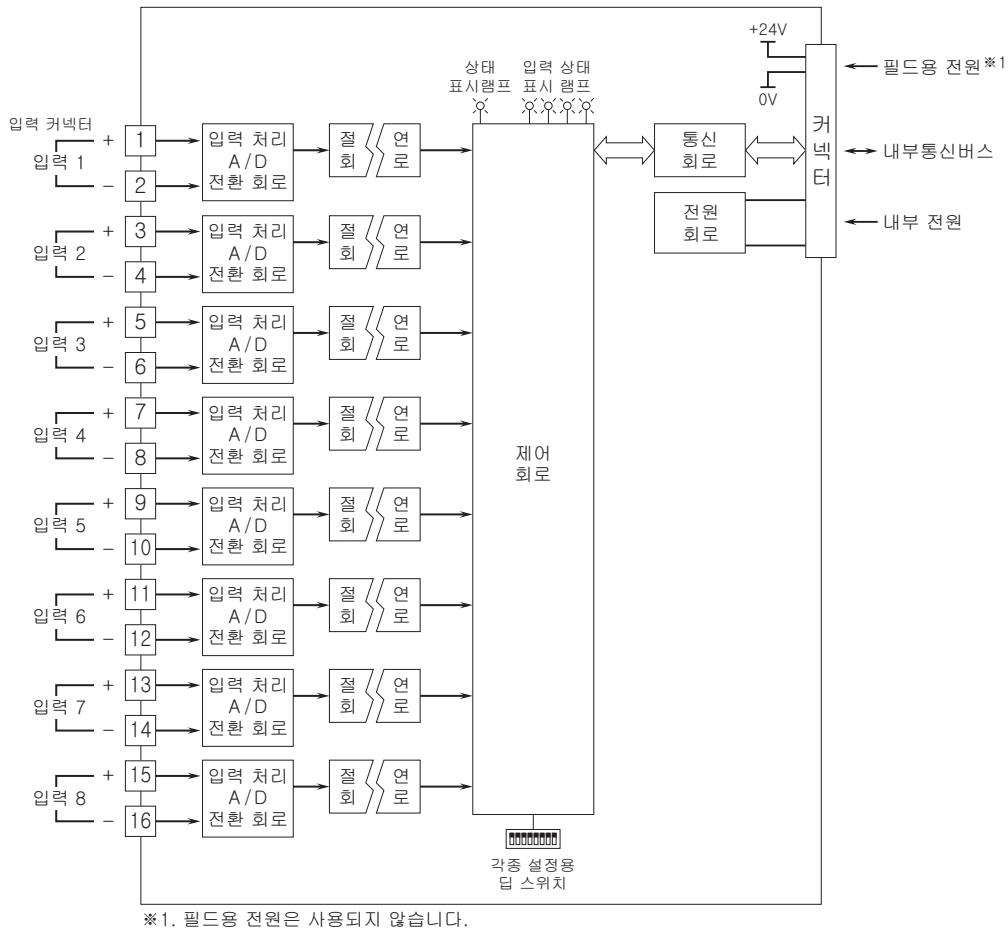
●컨피그레이션 모드의 설정

컨피그레이션 모드	SW2
딥 스위치 (*)	OFF
PC	ON

외형 치수도 (단위 : mm)



블록도 & 단자 접속도





예고없이 사양 및 외관의 일부를 변경하는 경우가 있습니다.