

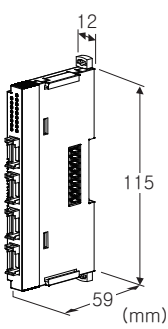
리모트 I/O R8 시리즈

직류 전압 입력 모듈

(비절연 4점)

주요 기능과 특징

- 직류 전압 4점 입력인 소형 리모트 I/O 모듈
- 입력 레인지 설정은 DIP 스위치 또는 PC 컨피그레이터로 변경 가능



형식 : R8-SV4N①

주문 시의 지정 사항

- 주문 코드 : R8-SV4N①
- ①은 아래에서 선택해 주십시오.
(예 : R8-SV4N/Q)
- 옵션 사양 (예 : /C01)

①부가 코드

- ◆ 옵션
- 무기입 : 없음
- /Q : 있음 (옵션 사양에서 별도로 지정해 주십시오.)

옵션 사양

- ◆ 코팅 (상세한 내용은 당사 홈페이지를 참조해 주십시오)
- /C01 : 실리콘계 코팅 (Silicone coating)
- /C02 : 폴리우레탄계 코팅 (Polyurethane coating)

관련 기기

- 컨피그레이터 소프트웨어 (형식 : R8CFG)
- 컨피그레이터 소프트웨어는 당사의 홈페이지에서 다운로드 할 수 있습니다.
- 본 제품을 컴퓨터에 접속할 때 전용 케이블이 필요합니다.
- 적용하는 케이블의 형식은 홈페이지의 다운로드 사이트 또는 컨피그레이터 소프트웨어의 취급설명서를 참조해 주십시오.

기기 사양

접속 방식

- 입력 : 4핀 e-CON 커넥터
- 기기측 커넥터 XN2D-1474-S002 (Omron 제품)
- 권장 케이블측 커넥터 XN2A-1470 (Omron 제품)
- 적용 전선 사이즈 : $0.08 \sim 0.5 \text{mm}^2$ (AWG28~20)
- 단, 전선 외부 피복 직경이 $\phi 1.5$ 이하여야 합니다.
(케이블측 커넥터는 본 제품에 부속되지 않습니다. 상세한 내용은 제조 업체의 카탈로그를 참조해 주십시오.)
- 필드용 전원, 내부통신버스 : 내부통신버스용 커넥터에 접속
- 내부 전원 : 내부통신버스용 커넥터로 공급
- 아이솔레이션 : 입력-필드용 전원-내부통신버스 · 내부전원 간
- 입력 레인지 설정 : 측면의 DIP 스위치로 설정
- 모듈 어드레스의 설정 : 로터리 스위치로 설정
- 종단 저항 : 내장 (DIP 스위치로 전환, 출하 시의 설정 : 무효)
- 컨피그레이션 모드의 설정 : 측면의 DIP 스위치로 설정
- 상태 표시 램프 : 2가지색 LED (적색/녹색)
- 입력 상태 표시 램프 : 적색 LED
- (램프 표시 사양은 취급설명서를 참조해 주십시오.)

입력 사양

- 입력 레인지 : $-10 \sim +10 \text{V DC}$ 의 범위내에서 설정 가능
- 입력 범위 : $-5 \sim +105\%$ (입력 레인지에 대한 %로 표시)
- 입력 저항 : $1 \text{M}\Omega$ 이상

설치 사양

- 최대 소비 전류 : 80mA
- 사용 온도 범위 : $-10 \sim +55^\circ \text{C}$
- 사용 습도 범위 : 30~90%RH (결로되지 않을 것)
- 사용 주위 환경 : 부식성 가스 및 대량의 먼지가 없어야 함
- 설치 : DIN 레일에 설치
- 질량 : 60g

성능

- 변환 정밀도 (입력 레인지에 대한 %로 표시) : $\pm 0.05\%$ (입력 레인지가 $-10 \sim +10 \text{V DC}$ 일 때)
- 변환 정밀도는 입력 스펠에 반비례됩니다.
- 「변환 정밀도 계산 예」
- 입력 레인지가 $1 \sim 5 \text{V DC}$ 일 때
- 변환 정밀도 = 입력 스펠의 기준값 (20V) ÷ 입력 스펠 (4V) × $0.05\% = 0.25\%$
- 입력 스펠의 기준값이란 입력 레인지가 $-10 \sim +10 \text{V DC}$ 일 때의 입력 스펠입니다.
- 변환 주기 : 4ms
- 입력 회로의 시간 정수 : 약 1ms
- 변환 데이터 : 입력 레인지에 대하여 0~10000
- 점유 영역 : 2
- 모듈 어드레스 사용 수 : 2
- 최대 소비 전류 : 80mA

온도 계수 : $\pm 0.015\%/^{\circ}\text{C}$
 절연 저항 : 100M Ω 이상/500V DC
 내전압 : 입력 - 필드용 전원 - 내부통신버스 · 내부 전원 -
 지면 간 1500V AC 1분간

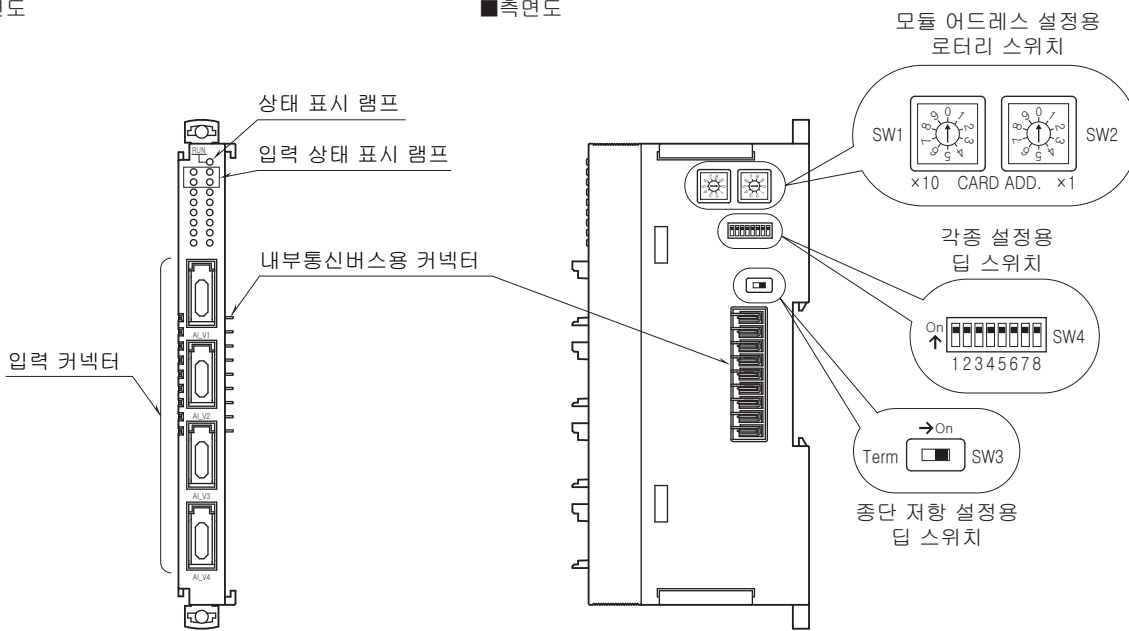
규격 & 인증

EU conformity :
 전자 양립성 지령 (EMC지령)
 EMI EN 61000-6-4
 EMS EN 61000-6-2
 RoHS 지령

전면도 및 측면도

■전면도

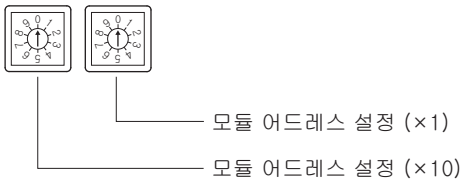
■측면도



동작 모드 설정

(*) 는 출하 시의 설정
 주) SW4-3, 4, 5, 6, 7 은 사용되지 않기 때문에 반드시 "OFF"로 설정해 주십시오.

- 모듈 어드레스의 설정
 모듈 어드레스는 로터리 스위치로 설정합니다.
 10자릿수는 왼쪽의 로터리 스위치로, 1자릿수는 오른쪽의 로터리 스위치로 설정합니다. 모듈 어드레스는 0~30 까지 설정 가능합니다. (공장 출하시의 설정 : 0)



- 레인지의 설정
 입력 레인지를 일괄로 설정합니다.
 입력 별로의 레인지 설정은 PC로 설정해 주십시오.

입력 레인지	SW4	
	1	2
-10~10V DC (*)	OFF	OFF
0~10V DC	ON	OFF
0~5V DC	OFF	ON
1~5V DC	ON	ON

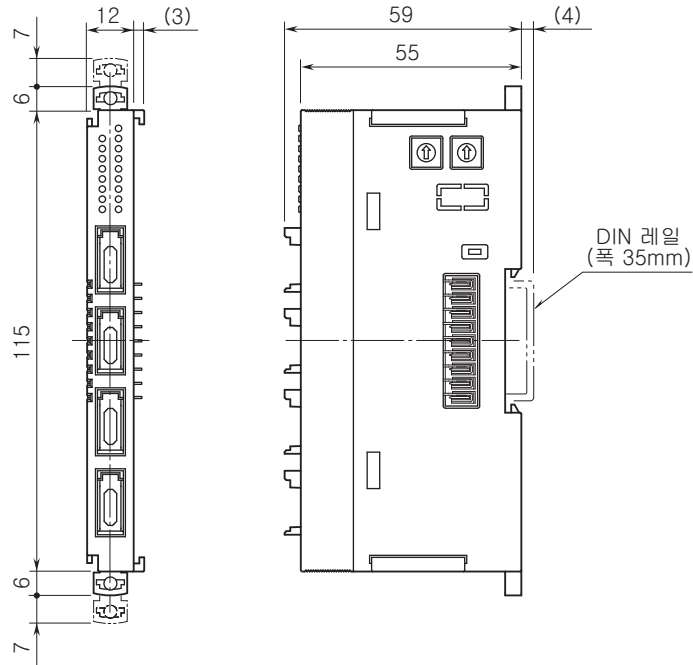
- 컨피그레이션 모드의 설정

컨피그레이션 모드	SW4
답 스위치 (*)	8
PC	OFF
	ON

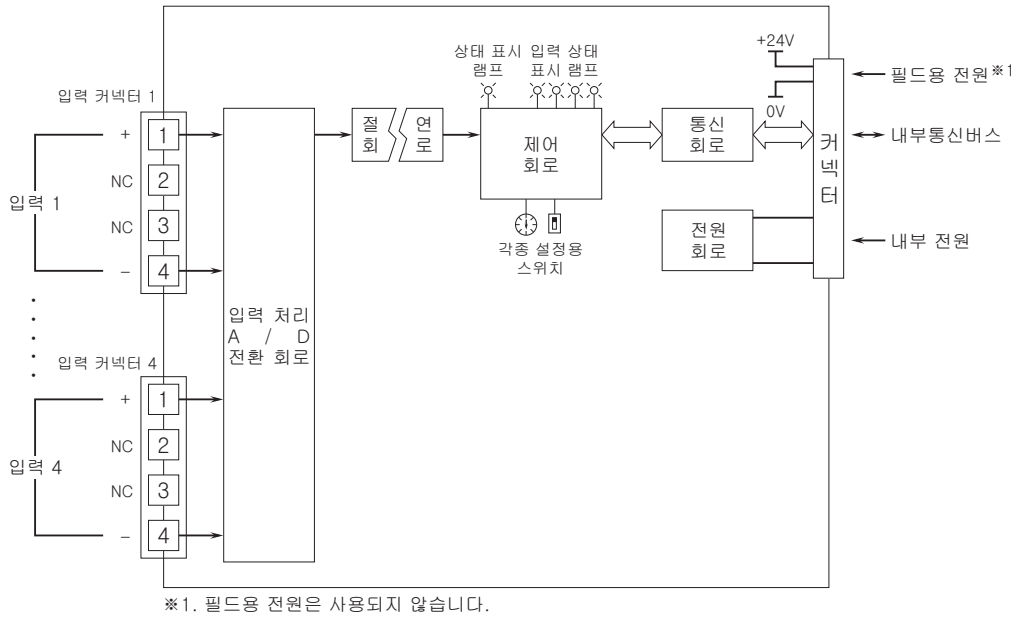
●종단 저항의 설정

종단 저항	SW3
무효 (*)	OFF
유효	ON

외형 치수도 (단위 : mm)



블록도 & 단자 접속도



예고없이 사양 및 외관의 일부를 변경하는 경우가 있습니다.