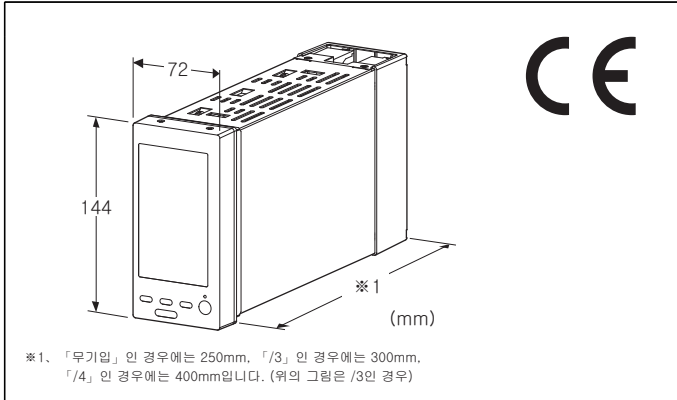


PID 컨트롤러 시리즈

다기능 PID 컨트롤러

(터치 패널형 컬러 LCD, Modbus/NestBus 통신, 확장 블록 기능 탑재)



형식 : SC200-①②-③④

주문 시의 지정 사항

- 주문 코드 : SC200-①②-③④
①~④는 아래에서 선택해 주십시오.
(예 : SC200-11-M2/3/E/1/T/Q)
- 옵션 사양 (예 : /C01/S01)

①접점 출력

- 1 : 릴레이 접점
- 2 : 포토 MOS 릴레이

②Modbus 통신

- 1 : Modbus-RTU
- 2 : Modbus/TCP

③공급 전원

- ◆교류전원
M2 : 100~240V AC (허용 범위 85~264V AC, 50/60Hz)
- ◆직류전원
R : 24V DC
(허용 범위 24V±10%, 리플 함유율 (ripple) 10%p-p 이하)

④부가 코드 (복수항 지정 가능)

- ◆길이
무기입 : 250mm
/3 : 300mm
/4 : 400mm
- ◆표시 언어
무기입 : 일본어
/E : 영어

(표시 언어 (일본어/영어) 는 고객님의게서 변경할 수 있습니다.)

- ◆컨피그레이터 통신
무기입 : 적외선 통신
/1 : 유선 통신
(노이즈로 인한 영향이 염려되는 경우에는, 유선통신 타입을 권장합니다.)
- ◆단자대
무기입 : 1 블록 단자대
/T : 2 블록 단자대
- ◆옵션
무기입 : 없음
/Q : 있음 (옵션 사양에서 별도로 지정해 주십시오)

옵션 사양 (복수항 지정 가능)

- ◆코팅 (상세한 내용은 당사 홈페이지를 참조해 주십시오)
/C01 : 실리콘계 코팅 (Silicone coating)
/C02 : 폴리우레탄계 코팅 (Polyurethane coating)
/C03 : 고무계 코팅 (Rubber coating)
- ◆단자 나사 재질
/S01 : 스테인리스

주요 기능과 특징

주요 기능과 특징

- 터치 패널식 컬러 LCD
- 5가지 오퍼레이션용 화면 (디지털 표시, 바 그래프 표시, 바 그래프 2루프 표시, 쇼트 트렌드 표시, 파라미터 리스트 표시)
- 충실한 엔지니어링용 화면 (설정, 프로그래밍, 튜닝)
- 유니버설 입력 2점, 아날로그 입력 4점, 접점 입력 6점, 펄스 입력 6점, 아날로그 출력 4~20mA 2점, 아날로그 출력 1~5V 2점, 접점 출력 6점 (리모트 I/O 를 NestBus 로 접속하여 I/O 점수 확장 가능)
- 처리주기는 50ms~3s 내에서 설정 가능 (제어주기는 처리주기의 1, 2, 4, 8, 16, 32, 64배)
- PID 제어 블록이 2개
- 고도의 연산, 시퀀스 제어 기능
- 자동 튜닝 기능을 통해 PID 파라미터를 자동 설정 가능
- 터치 패널로 파라미터를 입력 및 변경 가능
- 컴퓨터용 빌더 소프트웨어 (형식 : SFEW3E) 로 파라미터 작성, 리스트 인쇄, 데이터 다운로드/업로드가 가능
- 컨피그레이터 소프트웨어 (형식 : SCCFG) 로 쇼트 트렌드 데이터 (CSV 형식) 의 저장, 표시 설정 파라미터의 저장, 전송이 가능
- Modbus를 통해 상위 SCADA 등으로부터 조작 및 감시 가능
- 길이 250mm, 300mm, 400mm를 선택 가능하며 교체시 기존 배선을 이용 가능
- 분리형 단자 블록

전형적인 응용 예

- 기존형 조절계의 교체용

●패널 조작을 주체로 하는 소규모 계장용

관련 기기

- 컨피그레이터 접속 케이블 (형식 : COP-US)
- 빌더 소프트웨어 (형식 : SFEW3E, VER.1.40 이후)
- 적외선 통신 어댑터 (형식 : COP-IRDA)
- 컨피그레이터 소프트웨어(형식 : SCCFG, Ver 1.50 이후) 빌더 소프트웨어, 컨피그레이터 소프트웨어는 당사의 홈페이지에서 다운로드 할 수 있습니다.

부속품

- 저항 모듈 (형식 : REM4) 2개
- 냉접점 센서 2개
- 설치 브래킷 2개
- 플러그 변환 어댑터 1개
(컨피그레이터 통신 코드 「/1 : 유선 통신」을 선택한 경우에 부속됩니다. 본체의 책과 컨피그레이터용 통신 케이블 (별도 판매) 등의 플러그의 사이즈가 다른 경우에 사용 됩니다.)

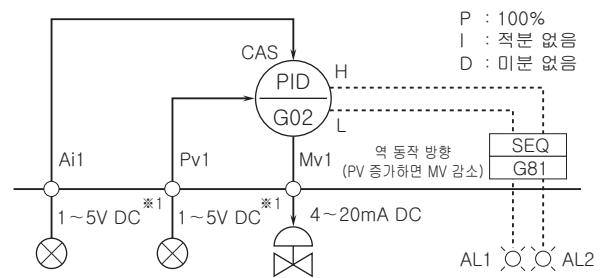
기기 사양

- 구조 : 패널 매립형
 보호 등급 : IP55 (본 제품을 패널에 설치하였을 때의 패널 전면에 대한 보호 등급입니다.)
 접속 방식
 · 단자 나사 : M3.5 나사 단자 접속 (조임 토크 1.0N·m)
 · 단자대 고정 나사 : M4 나사 단자 접속 (조임 토크 1.2N·m)
 · Ethernet : RJ-45 모듈러 잭
 단자 나사 재질
 · 단자 나사 : 철에 니켈도금 (표준) 또는 스테인리스
 · 단자대 고정 나사 : 철에 크롬도금
 하우징 재질 : 난연성 회색 수지, 강판
 아이솔레이션 : 아날로그 입력 Pv1-Pv2-2선식 트랜스미터 용 전원-Ai1 · Ai2 · Ai3 · Ai4-접점 입력 Di1 · Di2 · Di3 · Di4 · Di5 · 펄스 입력 Pi1 · Pi2 · Pi3 · Pi4 · Pi5-Di6 · Pi6-아날로그 출력 Mv1-Mv2-Ao1 · Ao2-접점 출력 간-NestBus-Modbus-RTU-Modbus/TCP-전원-FG 간
 PID 제어 : 싱글 루프 제어, 캐스케이드 제어, 어드밴스트 제어
 · 비례대 (P) : 1~1000%
 · 적분 시간 (I) : 0.01~100분
 · 미분 시간 (D) : 0.01~10분
 오토 튜닝 : 리미트 사이클 법
 경보 기능 : PV 상하한 경보, 편차 경보, 변화율 경보
 연산 기능 : 사칙 연산, 함수, 시간 함수, 신호 선택, 신호 제한, 경보 및 기타 각종 연산 블록을 48개 사용 가능
 시퀀스 제어 기능 : 로직 시퀀스, 스텝 시퀀스 (합계 1068 커맨드 사용 가능)
 처리주기 : 50ms~3s (제어주기는 처리주기의 1, 2, 4, 8,

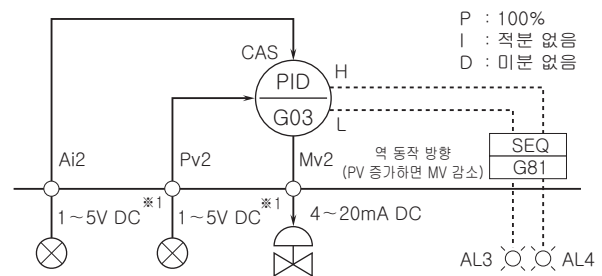
- 16, 32, 64 배)
 제어 출력 범위 : -15~+115%
 파라미터 설정 : 터치 패널 또는 컴퓨터 (빌더 소프트웨어 형식 : SFEW3E) 를 사용
 자기 진단 기능 : 워치독 타이머로 CPU를 감시
 RUN 접점 : 자기 진단 기능 (NestBus 포함) 에 의해 이상 시 접점 열림
 적외선 통신 : 전송거리 0.2m 이하 (COP-IRDA 사용 시)
 쇼트 트랜드 저장
 · 수록주기 : 1, 2, 5, 10, 20, 30초, 1, 2, 5, 10, 30, 60분
 · 수록 포인트 수 : 400 포인트 (표시 200 포인트)
■디스플레이
 디스플레이 디바이스 : 4.3 inch, TFT 액정
 표시색 : 256색
 해상도 : 480×272 픽셀
 픽셀 피치 : 0.198×0.198mm
 백 라이트 : LED
 백 라이트 수명 : 약 50,000 시간 (밝기 50% 시)
 (백 라이트는 당사에서 교환해 드립니다. 백 라이트 교환 시 LCD도 교환해야 합니다.)
 스크린 세이버 : 1~99분
 스케일링 범위 : ±32000
 소수점 위치 지정 : 10⁻¹, 10⁻², 10⁻³, 10⁻⁴, 10⁻⁵ 또는 소수점 없음
 눈금 표시 : 2~10 등분
 단위 표시 : 8문자 이하
 Auto/Man 표시 램프 : 녹색/주황색 LED

출하 시 설정

■루프 1



■루프 2



*1, 출하 시의 설정입니다.
 주) 루프를 변경할 때에는 빌더 소프트웨어 (형식 : SFEW3E) 를 사용해 주십시오.

외부 인터페이스 사양

■NestBus

전송로 형태 : 버스형 멀티 드롭
 통신 규격 : TIA/EIA-485-A 준거
 전송 속도 : 19.2kbps
 프로토콜 : NestBus (당사 전용)
 전송 거리 : 1km 이하
 전송 케이블 : 실드된 트위스트 페어 케이블
 (CPEV-S 0.9 ϕ)
 종단 저항 : 내장
 모듈 번호 설정 : 0~F 까지 16대 설정 가능

■Modbus-RTU

통신 방식 : 반이중 비동기식 무절차
 통신 규격 : TIA/EIA-485-A 준거
 전송 거리 : 500m 이하
 전송 속도 : 4800, 9600, 19200, 38400bps
 데이터 길이 : 8 비트
 패리티 : 홀수, 짝수, 없음
 노드 수 : 최대 15대 (마스터 제외)
 전송 케이블 : 실드된 트위스트 페어 케이블
 (CPEV-S 0.9 ϕ)
 종단 저항 : 내장
 노드 어드레스 설정 : 1~247

■Modbus/TCP (Ethernet 사양)

통신 규격 : IEEE 802.3u
 전송 종류 : 10BASE-T/100BASE-TX
 전송 속도 : 10/100Mbps (Auto Negotiation 기능 있음)
 프로토콜 : Modbus/TCP
 데이터 : RTU (바이너리)
 커넥션 수 : 2개
 전송 케이블 :
 10BASE-T (STP 케이블 카테고리 5)
 100BASE-TX (STP 케이블 카테고리 5e)
 세그먼트 최대 길이 : 100m
 Port 번호 : 502
 IP 어드레스 : 192.168.0.1 (출하 시의 설정)

2선식 트랜스미터용 전원 사양

전압 :

24V DC±10% (무부하 시)
 18V DC 이상 (20mA DC 부하 시)
 전류 용량 : 22mA DC 이하
 전류제한회로 탑재 : 약 30mA

입력 사양

■유니버설 입력 (Pv1, Pv2)

- 전류 입력 : 4~20mA
 입력 저항 : 250Ω (REM4 사용)
- 전압 입력 : -10~+10V DC, -1~+1V DC, 0~10V DC,
 1~5V DC, 0~1V DC
 입력 저항 : 1MΩ 이상

- 써머커플 입력 : K, E, J, T, B, R, S, C, N, U, L,
 P, PR (테이블1 참조)
 입력 저항 : 30kΩ 이상
 번아웃 검출 전류 : 0.3μA 이하
 번아웃 표시값 : 온도 레인지 설정값의 115% (상방)

- RTD 입력 : Pt 100 (JIS'97, IEC), Pt 100 (JIS'89),
 JPt 100 (JIS'89), Pt 50Ω (JIS'81), Ni 100
 (테이블2 참조)
 허용도선저항 : 1선 당 100Ω 이하
 번아웃 표시값 : 온도 레인지 설정값의 115% (상방)
 입력 검출 전류 : 1mA 이하

●포텐셔미터 입력

입력 레인지 : 0~100Ω 부터 0~10kΩ
 기준 전압 : 0.6V DC 이하
 최소 스펬 : 총 저항값의 50% 이상

■직류 입력 (Ai1~4)

전압 입력 : 1~5V DC 1MΩ 이상

■펄스 입력 (Pi1~5) : 무전압 스위치

(접점 입력 Di1~5와 펄스 입력 Pi1~5는 입력 단자를 공용합니다.)

최대 주파수 : 20Hz

최소 펄스 폭 : 25ms

코먼 : 마이너스 코먼 (5점 1개 코먼)

입력 검출 전압/전류 : 약 12V DC/6mA

ON 전압/ON 저항 : 2.25V 이하/1.5kΩ 이하

OFF 전압/OFF 저항 : 11.25V 이상/15kΩ 이상

■펄스 입력 (Pi6) : 무전압 스위치

(접점 입력 Di6과 펄스 입력 Pi6은 입력 단자를 공용합니다.)

최대 주파수 : 10kHz

최소 펄스 폭 : 0.05ms

코먼 : 마이너스 코먼

입력 검출 전압/전류 : 약 12V DC/12mA

ON 전압/ON 저항 : 2V 이하/1.5kΩ 이하

OFF 전압/OFF 저항 : 11V 이상/15kΩ 이상

센서용 전원

· 전압 : 12V DC±10%

· 전류 : 15mA

· 전류제한회로 탑재 : 약 30mA

■접점 입력 (Di1~5) : 무전압 스위치

(접점 입력 Di1~5와 펄스 입력 Pi1~5는 입력단자를 공용합니다.)

코먼 : 마이너스 코먼 (5점 1개 코먼)

입력 검출 전압/전류 : 약 12V DC/6mA

ON 전압/ON 저항 : 2.25V 이하/1.5kΩ 이하

OFF 전압/OFF 저항 : 11.25V 이상/15kΩ 이상

■접점 입력 (Di6) : 무전압 스위치

(접점 입력 Di6과 펄스 입력 Pi6은 입력단자를 공용합니다.)

코먼 : 마이너스 코먼

입력 검출 전압/전류 : 약 12V DC/12mA

ON 전압/ON 저항 : 2V 이하/1.5kΩ 이하

OFF 전압/OFF 저항 : 11V 이상/15kΩ 이상

■써머커플 입력 [테이블 1]

써머커플	측정 범위 (°C)	정밀도 보증 범위 (°C)
K (CA)	-272 ~ +1472	-150 ~ +1370
E (CRC)	-272 ~ +1100	-170 ~ +1000
J (IC)	-260 ~ +1300	-180 ~ +1200
T (CC)	-272 ~ +500	-170 ~ +400
B (RH)	24 ~ 1920	1000 ~ 1760
R	-100 ~ +1860	380 ~ 1760
S	-100 ~ +1860	400 ~ 1760
C (WRe 5-26)	-52 ~ +2416	100 ~ 2315
N	-272 ~ +1400	-130 ~ +1300
U	-252 ~ +700	-200 ~ +600
L	-252 ~ +1000	-200 ~ +900
P (Platinel II)	-52 ~ +1496	0 ~ 1395
(PR)	-52 ~ +1860	300 ~ 1760

입력이 측정 범위를 벗어난 경우에는 번아웃으로 됩니다.

■RTD 입력 [테이블 2]

RTD	측정 범위 (°C)	정밀도 보증 범위 (°C)
Pt 100 (JIS'97, IEC)	-240 ~ +900	-200 ~ +850
Pt 100 (JIS'89)	-240 ~ +900	-200 ~ +660
JPt 100 (JIS'89)	-236 ~ +560	-200 ~ +510
Pt 50Ω (JIS'81)	-236 ~ +700	-200 ~ +649
Ni 100	-100 ~ +252	-80 ~ +250

입력이 측정 범위를 벗어난 경우에는 번아웃으로 됩니다.

출력 사양

■전류 출력 (Mv1, Mv2) : 4~20mA DC

허용부하저항 : 600Ω 이하

■전압 출력 (Ao1, Ao2) : 1~5V DC

허용부하저항 : 10kΩ 이상

■접점 출력

●릴레이 접점 (Do1~5, RUN 접점 Do6)

정격 부하 :

250V AC 1A (cos φ=1)

30V DC 1A (저항 부하)

최대 개폐 전압 : 250V AC 30V DC

최대 개폐 전력 : 250VA (AC) 60W (DC)

최소 적용 부하 : 5V DC 10mA

기계적 수명 : 2000만회

●포토 MOS 릴레이 (Do1~5)

접점 정격 : 200V AC/DC 0.5A (저항 부하)

ON 저항 : 2.1Ω

최대 주파수 : 4Hz (24V/10mA)

· ON 지연 시간 : 5.0ms 이하

· OFF 지연 시간 : 3.0ms 이하

설치 사양

공급 전원

· 교류 전원 :

100V AC일 때 25VA 이하

240V AC일 때 40VA 이하

· 직류 전원 : 650mA 이하

사용 온도 범위 : -5~+55°C

사용 습도 범위 : 5~90%RH (결로되지 않을 것)

설치 : 패널 매립형 (다수 밀착 설치 가능)

질량 :

약 1.8kg (무기입)

약 2.0kg (/3)

약 2.5kg (/4)

성능 (최대 스펠에 대한 %로 표시)

정밀도

· 직류 입력 : ±0.1%±1digit

· 써머커플 입력 : ±1°C±1digit

(B, R, S, C, PR는 ±2°C±1digit)

· RTD 입력 : ±1°C±1digit

· 포텐셔미터 입력 : ±0.2%±1digit

· 직류 출력 : ±0.1%

· 저항 모듈 (REM4) : ±0.1%

냉점점 보상 정밀도 : 25±10°C 범위내에서 ±2°C

(R, S, PR는 ±4°C)

온도 계수

· 직류 입력 : ±0.015%/°C

· 써머커플 입력 : ±0.015%/°C

· RTD 입력 : ±0.015%/°C

· 포텐셔미터 입력 : ±0.015%/°C

· 직류 출력 : ±0.015%/°C

· 저항 모듈 (REM4) : ±0.015%/°C

전원 전압 변동의 영향 : ±0.1%/허용전압범위

캘린더 시계 : 월차 3분 이내 (주위 온도 25°C 시)

정전 시 RAM 데이터 저장 시간 : 10분 이상 (10분 미만의 정전이면 핫 스타트가 가능합니다.)

절연 저항 : 100MΩ 이상/500V DC

내전압 : 아날로그 입력 Pv1 · 2선식 트랜스미터용 전원-

Pv2 · Ai1 · Ai2 · Ai3 · Ai4-접점 입력 Di1 · Di2 · Di3 · Di4

· Di5 · 펄스 입력 Pi1 · Pi2 · Pi3 · Pi4 · Pi5-Di6 · Pi6-아날

로그 출력 Mv1-Mv2 · Ao1 · Ao2-접점 출력 Do1-Do2 ·

Do3 · Do4 · Do5 · Do6-NestBus-Modbus-RTU-Modbus

/TCP-전원-FG 간

1500V AC 1분간

아날로그 입력 Pv2-Ai1 · Ai2 · Ai3 · Ai4 간

500V AC 1분간

아날로그 출력 Mv2-Ao1 · Ao2 간

500V AC 1분간

접점 출력 Do2-Do3-Do4-Do5-Do6 간

500V AC 1분간

아날로그 입력 Pv1-2선식 트랜스미터용 전원 간

500V AC 1분간

규격 & 인증

EU conformity :

전자 양립성 지령 (EMC지령)

EMI EN 61000-6-4

EMS EN 61000-6-2

저전압 지령

EN 61010-1

측정 카테고리 II (접점 출력)

설치 카테고리 II (전원)

오염도 2

입력 · 출력-접점 출력 간 기본 절연 (300V)

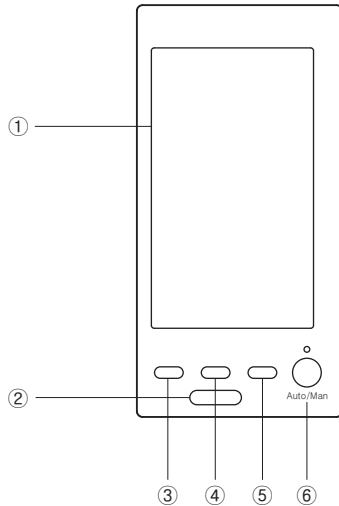
입력 · 출력-전원 간 강화 절연 (300V)

RoHS 지령

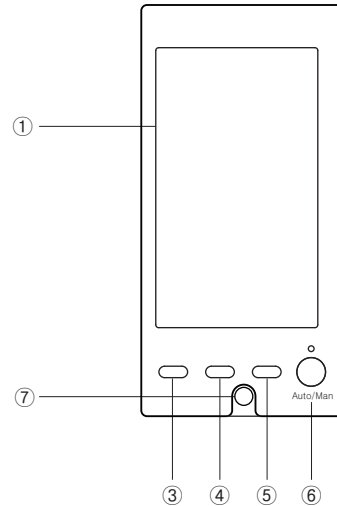
단자 부분 보호 구조 : 손가락 보호 (VDE 0660-514)

전면도 및 측면도

■ 적외선 통신



■ 유선 통신



① LCD 디스플레이, 터치 패널

TFT 컬러 표시, 터치 패널로 각종 표시 및 설정이 가능합니다.

② 적외선 통신 포트

적외선 통신 어댑터 (형식 : COP-IRDA) 를 통해 빌더 소프트웨어 (형식 : SFEW3) 또는 컨피그레이터 소프트웨어 (형식 : SCCFG) 가 작동하는 컴퓨터와 통신하여 각종 설정을 수행합니다.

③ MV 값의 DOWN 버튼

④ MV 값의 증속 버튼 (UP, DOWN 버튼과 동시에 사용)

⑤ MV 값의 UP 버튼

⑥ Auto/Man

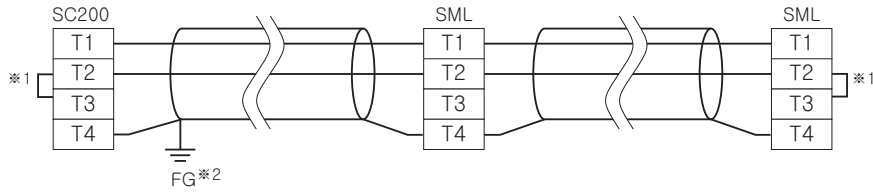
MV 값의 자동/수동 전환 버튼

⑦ 유선 통신 잭, 잭 캡

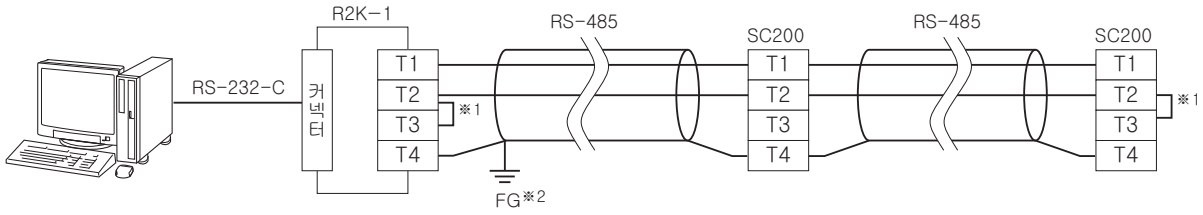
컨피그레이터 접속 케이블 (형식 : COP-US) 을 사용해서 빌더 소프트웨어 (형식 : SFEW3E) 또는 컨피그레이터 소프트웨어 (형식 : SCCFG) 가 작동하는 컴퓨터와 통신하여 각종 설정을 진행합니다.

통신 케이블 배선

■NestBus



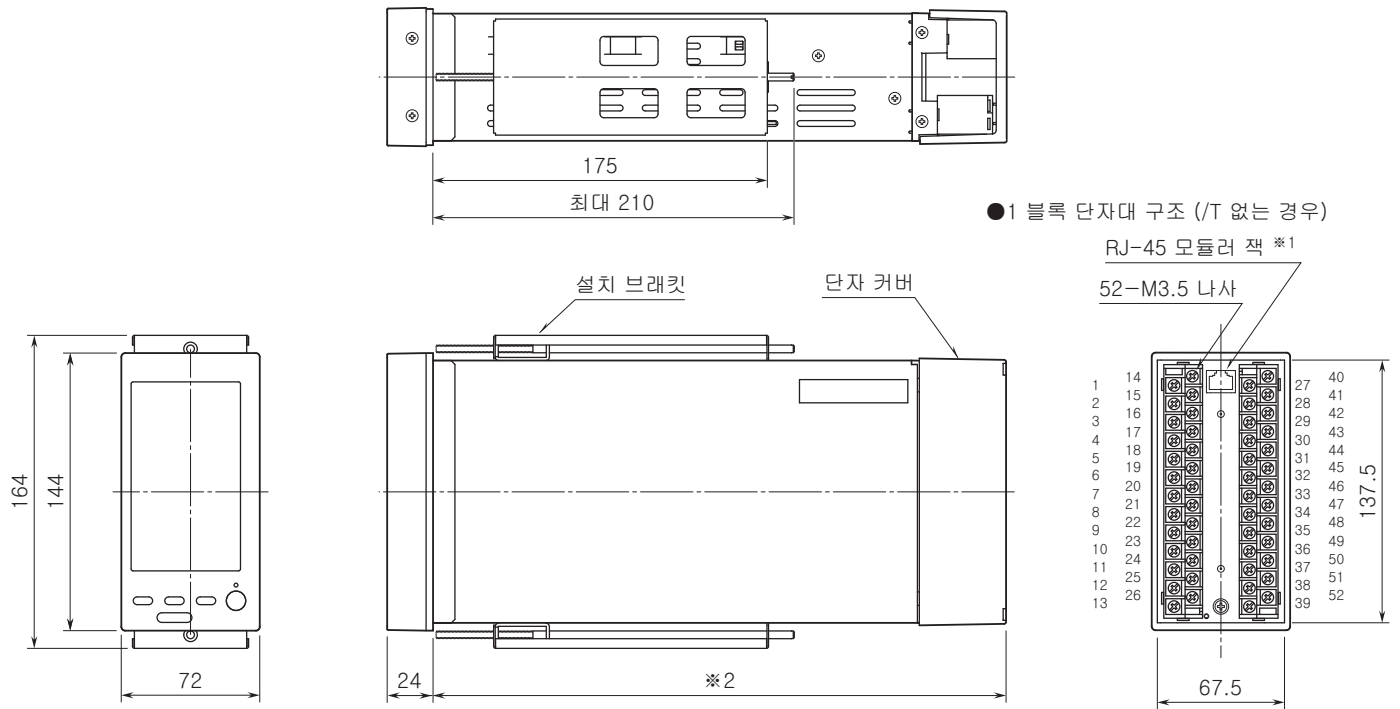
■Modbus-RTU



- ※1. 회로의 종단인 경우에는 내부의 종단 저항을 사용합니다.
- ※2. 노이즈를 방지하기 위하여 실드선을 전부 접속하여 한곳에 접지해 주십시오.

외형 치수도 (단위 : mm) & 단자 번호도

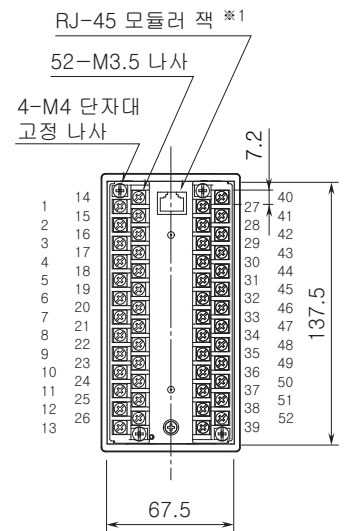
■ 적외선 통신



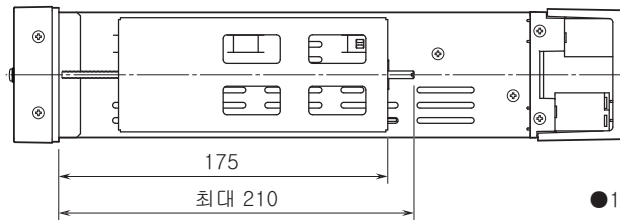
● 1 블록 단자대 구조 (/T 없는 경우)

● 2 블록 단자대 구조 (/T 있는 경우)

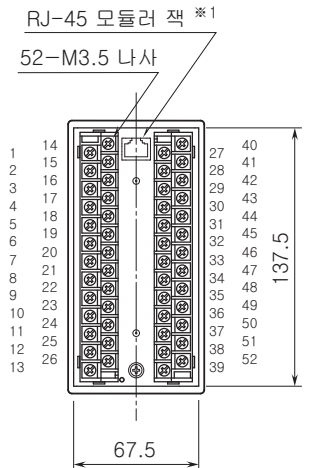
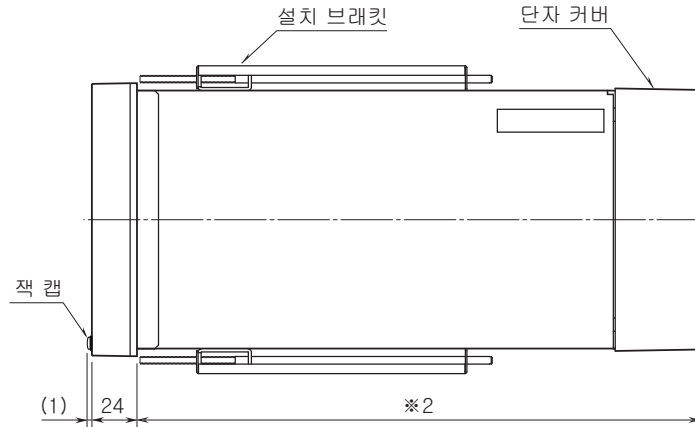
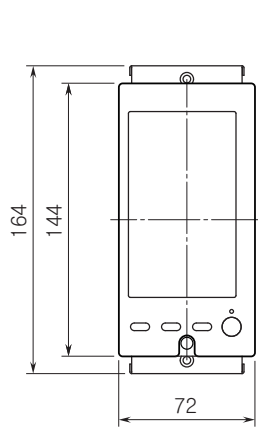
- ※ 1. Modbus/TCP의 경우에만 탑재됩니다.
- ※ 2. 「무기입」인 경우에는 250mm, 「/3」인 경우에는 300mm, 「/4」인 경우에는 400mm입니다.



■ 유선 통신

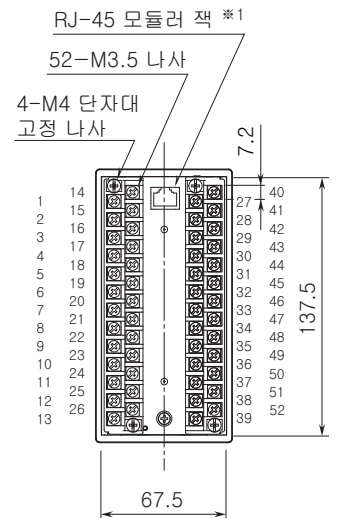


● 1블록 단자대 구조 (/ T 없는 경우)



- ※ 1. Modbus/TCP의 경우에만 탑재됩니다.
- ※ 2. 「무기입」인 경우에는 250mm, 「/3」인 경우에는 300mm, 「/4」인 경우에는 400mm입니다.

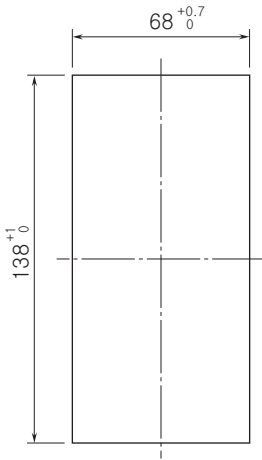
● 2블록 단자대 구조 (/ T 있는 경우)



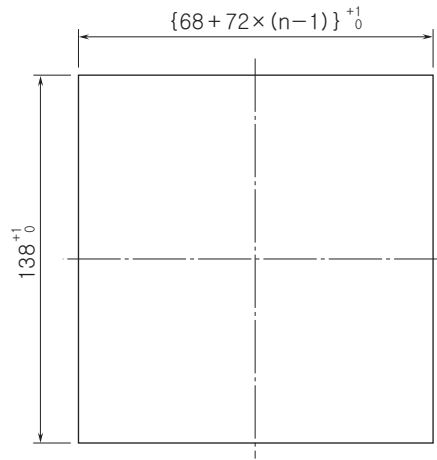
설치 치수도 (단위 : mm)

●패널 절단 치수

· 1대 설치하는 경우



· 다수 설치하는 경우



n : 설치 대 수

설치 패널 두께 : 2.3~20

■설치 시의 주의점

· 보호 등급

IP55의 보호 등급은 본 제품을 단독으로 패널에 설치하였을 때의 패널 전면에 대한 보호 구조입니다.
설치 완료 후 설치부의 방진 방수에 문제가 없는 것을 확인해 주십시오.

· 설치 방향

수직인 패널에 조작 버튼이 아래쪽으로 오게끔 설치해 주십시오.
기타 방향으로 설치하면 내부 온도의 상승으로 인해 수명과 성능 저하의 원인으로 될 수 있습니다.

· 패널 안쪽

통풍 공간을 충분히 확보해 주십시오.

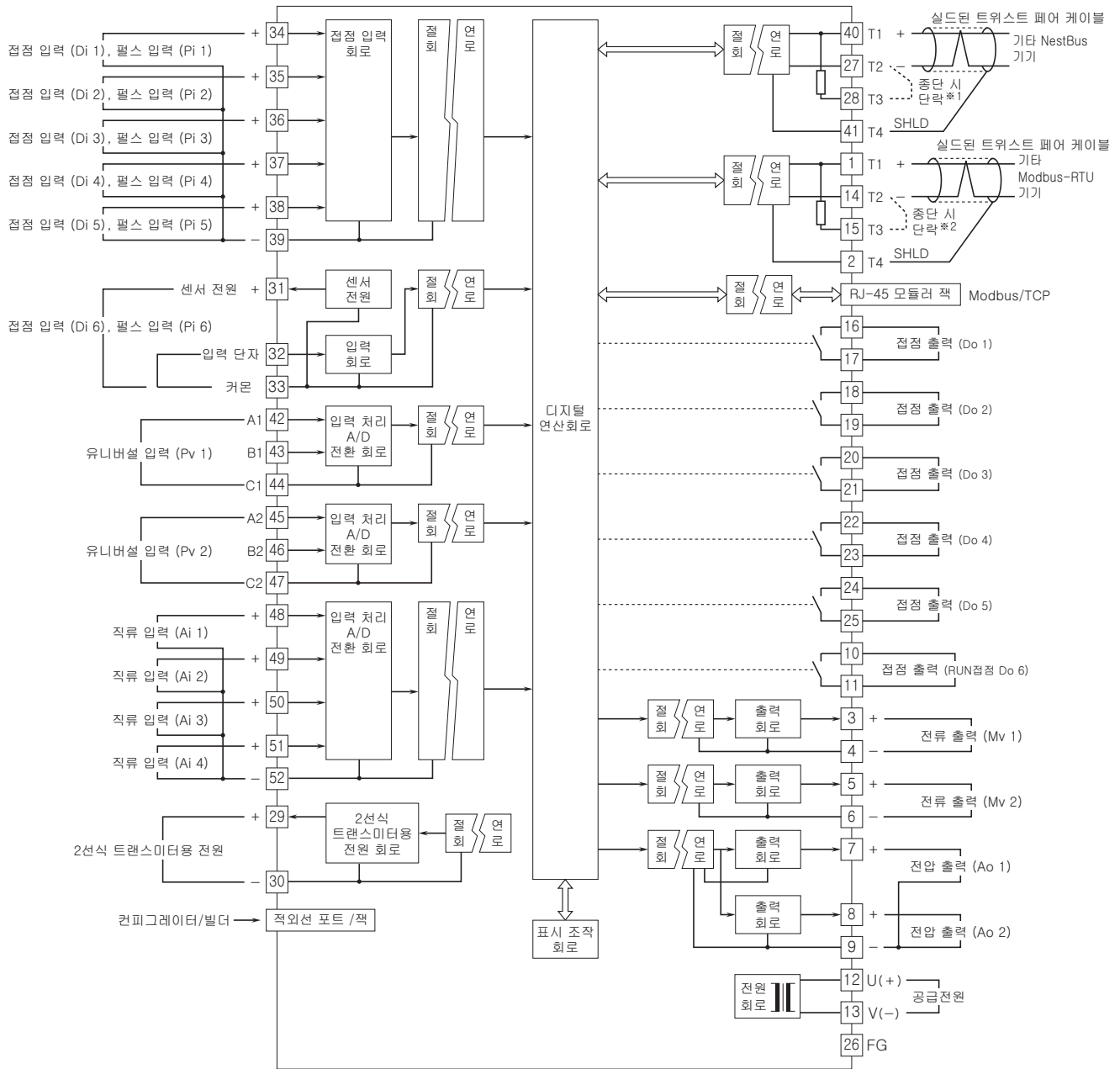
히터, 트랜스, 저항기 등 발열량이 많은 기기의 위에는 설치하지 마십시오.

배선, 단자 커버, 설치 브래킷의 제거 등의 보수 작업용으로 상하 및 뒷면에 30mm 이상의 작업 공간을 마련해 주십시오.

블록도 & 단자 접속도

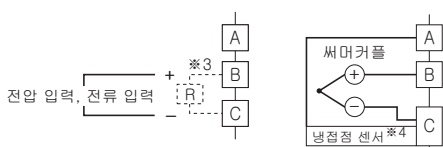
EMC (전자 양립성) 성능을 유지하기 위하여 FG 단자를 접지해 주십시오.

주) FG 단자는 보호 접지 단자 (Protective Conductor Terminal)가 아닙니다.



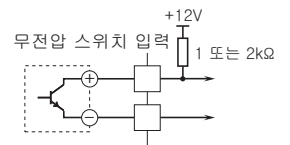
- ※1. 모듈이 중단인 경우에는 (교차배선이 없는 경우) 단자 27, 28 사이를 단락해 주십시오.
- ※2. 모듈이 중단인 경우에는 (교차배선이 없는 경우) 단자 14, 15 사이를 단락해 주십시오.

■유니버설 입력부 접속 예



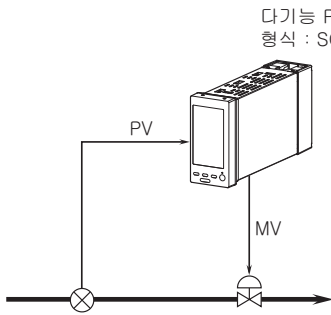
- ※3. 전류 입력 시에는 저항 모듈 (형식: REM4)을 장착하여 사용해 주십시오.
- ※4. 써머저클 입력 시에는 냉접점 센서를 장착하여 사용해 주십시오.
- ※5. 저항 모듈 (형식: REM4)을 장착하여 사용해 주십시오.

■점정 입력, 펄스 입력부 접속 예

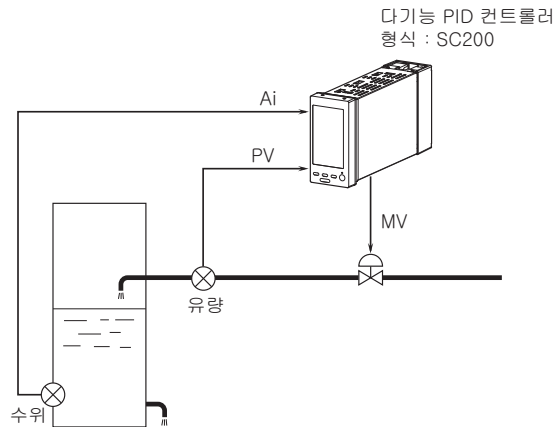


시스템 구성 예

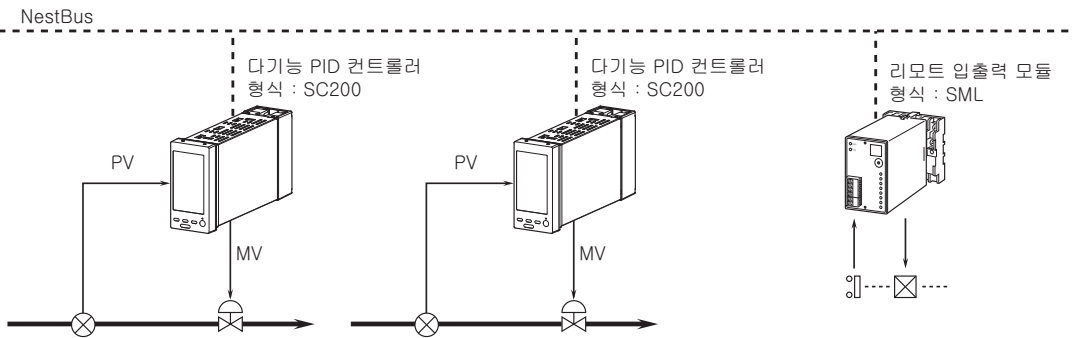
■ 단독 사용



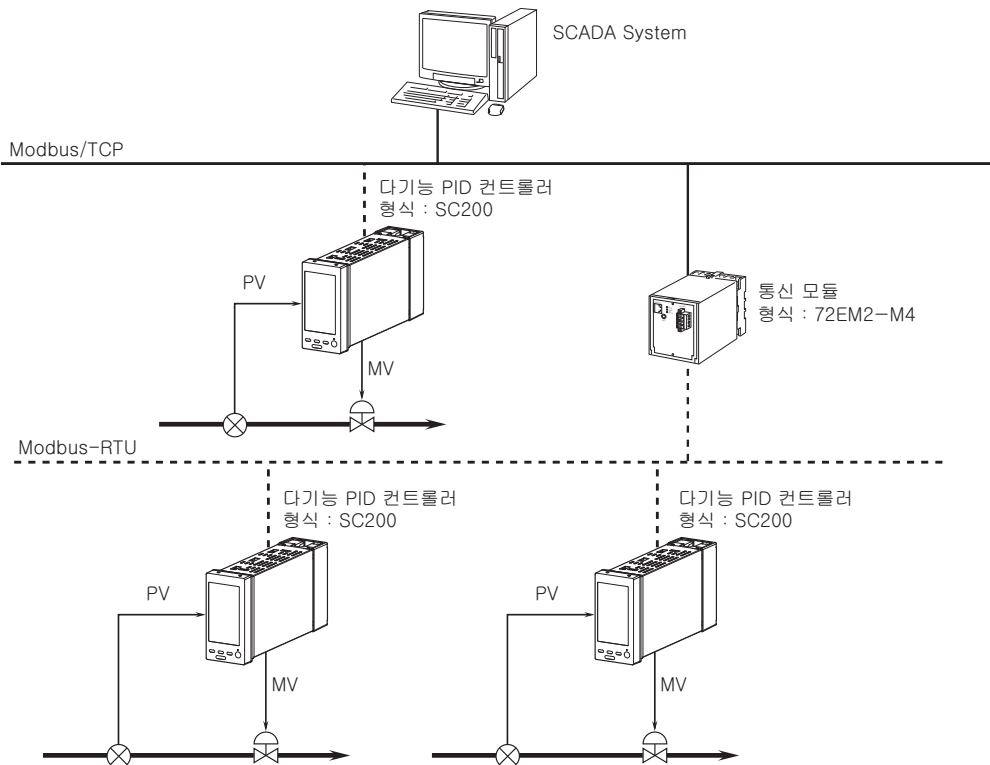
■ 캐스케이드 제어



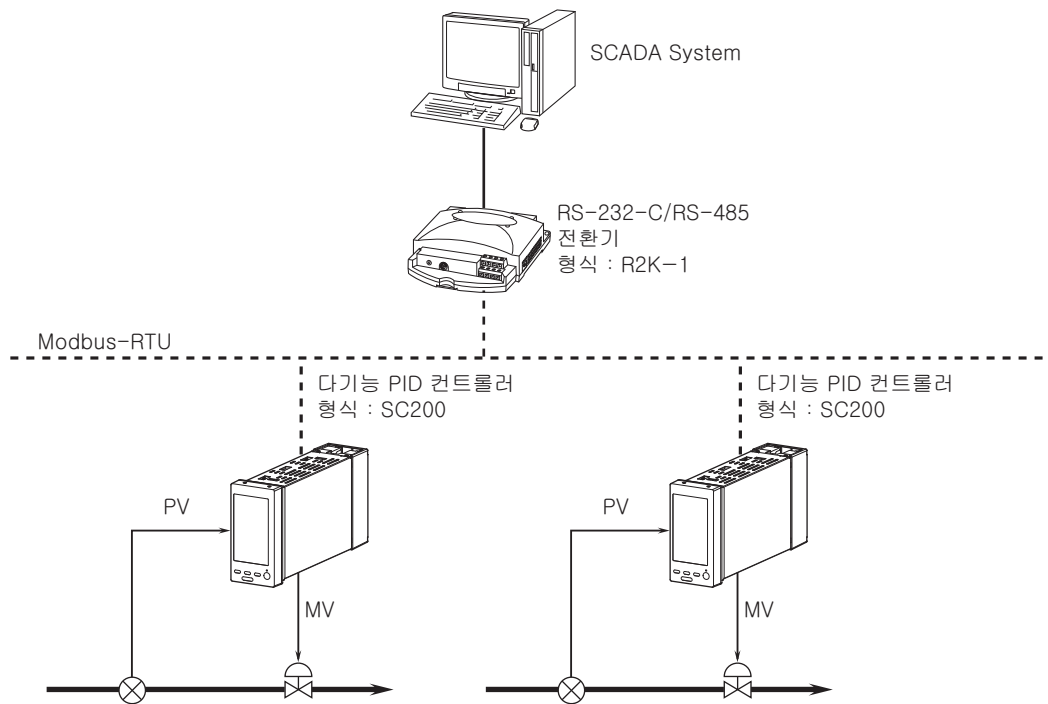
■ NestBus를 통해 I/O 확장



■ Modbus/TCP 에 의한 조작 및 감시



■ Modbus-RTU 에 의한 조작 및 감시



예고없이 사양 및 외관의 일부를 변경하는 경우가 있습니다.