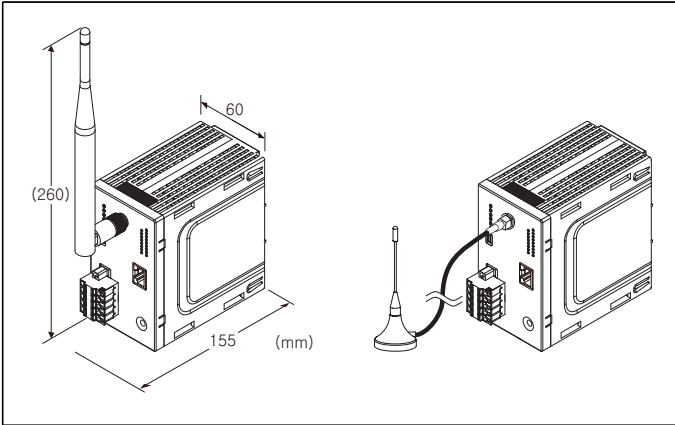


무선 I/O WL40KR 시리즈

무선 게이트웨이

(한국용, Modbus/TCP (Ethernet), Modbus-RTU 투과형 920MHz 대 무선국 (마스터))



형식 : WL40EW2KR-①②

주문 시의 지정 사항

- 주문 코드 : WL40EW2KR-①②
①, ②는 아래에서 선택해 주십시오.
(예 : WL40EW2KR-R/E/Q)
- 옵션 사양 (예 : /C01)

①공급 전원

- ◆직류전원
- S : 12V DC
(허용 범위 12V±10%, 리플 함유율 (ripple) 10%p-p 이하)
- R : 24V DC
(허용 범위 24V±10%, 리플 함유율 (ripple) 10%p-p 이하)

②부가 코드 (복수항 지정 가능)

- ◆부속 안테나
- /S : 슬리브 안테나
- /E : 루프탑 안테나
- ◆옵션
- 무기입 : 없음
- /Q : 있음 (옵션 사양에서 별도로 지정해 주십시오)

옵션 사양

- ◆코팅 (상세한 내용은 당사 홈페이지를 참조해 주십시오)
- /C01 : 실리콘계 코팅 (Silicone coating)
- /C02 : 폴리우레탄계 코팅 (Polyurethane coating)
- /C03 : 고무계 코팅 (Rubber coating)

주요 기능과 특징

920MHz 대 무선국 마스터 기기를 실장하고 있습니다.
920MHz 대 무선국은 RS-485 투과 타입으로서 Modbus-RTU 프로토콜의 통신이 가능합니다.
920MHz 대의 무선 통신의 Modbus-RTU (RS-485) 와 Ethernet의 Modbus/TCP (Ethernet) 의 프로토콜을 변환합니다.
한국에서만 사용할 수 있습니다.

관련 기기

무선국의 관련 제품에 대해서는 당사의 홈페이지를 참조해 주십시오.
유지보수용 소프트웨어
· 보수 콘솔 MH920 Console International
(형식 : MH920CI) (오키 전기공업 (주) 제품)
유지보수용 소프트웨어는 당사의 홈페이지에서 다운로드 할 수 있습니다.
동축 케이블
· 루프탑 안테나 연장용 7.5mm 동축 케이블
(형식 : CX-SAC0SAD0Q0750) (오키 전기공업 (주) 제품)
루프탑 안테나의 케이블 길이를 연장할 수 있으나 무선의 전송 거리는 짧아집니다.

기기 사양

접속 방식
· 무선 통신 : SMA 동축 커넥터
· 공급 전원 : 커넥터형 스프링식 단자대 (T자형 분기 플러그)
적용 전선 사이즈 : 0.2~2.5mm², 박리 길이 10mm
· Ethernet : RJ-45 모듈러 잭
· 유지보수 : mini USB type B 암 커넥터
하우징 재질 : 난연성 수지
아이솔레이션 :
공급 전원-Ethernet · FE1-안테나 커넥터 간 스위치 : IP 어드레스 (상세한 내용은 취급설명서를 참조해 주십시오.)
상태 표시 램프 : Power

통신 사양

■공통 사양
Modbus프로토콜
프로토콜 : Modbus/TCP
데이터 : RTU (바이너리)
Port 번호 : 502
커넥션 수 : 8
IP 어드레스 : 192.168.0.1 (출하 시 설정값)
브라우저에서 변경 가능
■Ethernet 통신 사양
통신 규격 : IEEE 802.3u
전송 종류 : 10BASE-T/100BASE-TX
전송 속도 : 10/100 Mbps (Auto Negotiation 기능 탑재)

전송 케이블 :

10BASE-T (STP 케이블 Category 5)
 100BASE-TX (STP 케이블 Category 5e)
 세그먼트 최대 길이 : 100m
 통신 상태 표시 램프 : Link, Link100

규격 & 인증

KCC 한국 전파법
 KN 301489-1
 KN 61000-6-2
 KN 61000-6-4

무선 사양

통신 규격 : IEEE 802.15.4g
 주파수 : 920MHz 대 (920.5~923.5MHz)
 최대 송신 출력 : 12.5mW (채널에 따라 출력 제한 있음)
 대역폭 : 400kHz
 변조 방식 : GFSK
 전송 속도 : 최대 100kbps
 채널 : 1~14ch
 시큐리티 : 128bit AES
 상태 표시 램프 : 920Run, 920Link
 슬레이브 접속 대수 : 최대 100대
 프로토콜 : Modbus-RTU
 통신 모듈 : 코디네이터 모듈 내장 (오키 전기공업(주) 제품)
 무선 설정 : Web 브라우저에 의해 설정
 최대 전송 거리 (가시성 거리) : 약 1km
안테나 사양
 · 슬리브 안테나 (형식 : MH920-ANT-F (S))
 실내 설치
 비방수
 무 지향성
 게인 : 3.0 dBi 이하
 · 루프탑 안테나 (형식 : MH920-ANT-F (R))
 실내/실외 설치
 케이블 길이 : 2.5m
 방수 성능 : IPX6 (커넥터 부분 제외)
 무 지향성
 게인 : 2.0 dBi 이하

설치 사양

소비 전류 :
 · 24V DC : 90mA 이하
 · 12V DC : 170mA 이하
 사용 온도 범위 : -20~+60℃
 사용 습도 범위 : 10~90%RH (결로되지 않을 것)
 사용 주위 환경 : 부식성 가스 및 대량의 먼지가 없어야 함
 설치 : DIN 레일에 설치
질량 :
 본체 : 약 270g
 슬리브 안테나 : 27g
 루프탑 안테나 : 52g

성능

절연 저항 : 100MΩ 이상/500V DC
 내전압 : 공급 전원-Ethernet · FE1-안테나 커넥터 간
 1500V AC 1분간

Web 브라우저 설정

Web 브라우저를 사용하여 이하의 내용을 설정할 수 있습니다.

설정에 관한 자세한 내용은 조작용 취급설명서 (NM-9115-B) 를 참조해 주십시오.

■ TCP/IP 설정

항목	설정 범위	초기값
IP 어드레스	1.0.0.0 ~ 223.255.255.255	192.168.0.1
서브넷 마스크	224.0.0.0 ~ 255.255.255.255	255.255.255.0
디폴트 게이트웨이	0.0.0.0 ~ 255.255.255.255	0.0.0.0

■ Modbus/TCP 설정

항목	설정 범위	초기값
포트	1 ~ 65535	502
Modbus 예외 응답	06 (BUSY), 0B (ERROR) 를 되돌리지 않음 / 06 (BUSY), 0B (ERROR) 를 되돌림	06 (BUSY), 0B (ERROR) 를 되돌림
연결 타임아웃	1 ~ 60 (분)	1 (분)

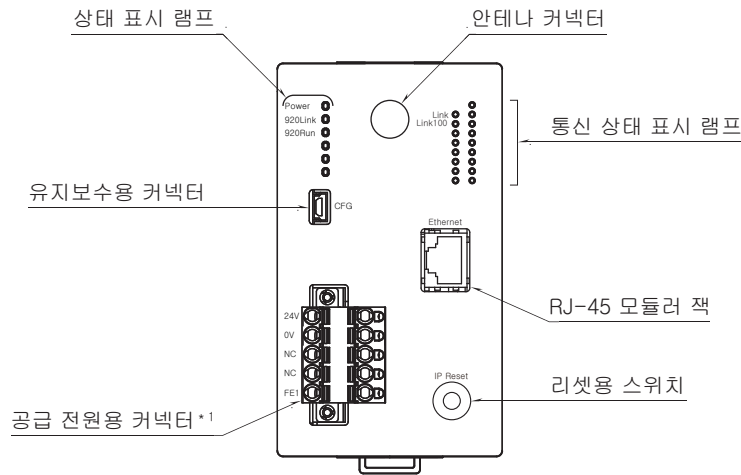
■ 무선 설정

항목	설정 범위	초기값
PAN ID (그룹 번호)	0000 ~ FFFF (16 진수, 4 자릿수)	0000
채널 번호	1ch ~ 14ch	1ch
네트워크 명칭	반각 영숫자 16 문자 이내 (반각 공간, "-", "_", ".", "@" 는 사용 불가)	MH920
암호 키	0000...0 ~ FFFF...F (16 진수, 32 자릿수)	0000...0
프리픽스	2000:0000:0000:0000 ~ 3FFF:FFFF:FFFF:FFFF	2000:0000:0000:0000
송신 출력 설정	0.16 mW/1 mW/5 mW/12.5 mW	5 mW
네트워크 규모 조정 구성	슬레이브 (고정 설치) 1 ~ 30e 대 / 슬레이브 (고정 설치) 31 ~ 60 대 / 슬레이브 (고정 설치) 61 ~ 100 대 / 슬레이브 (고정 설치) + 슬레이브 (저속 이동)	슬레이브 (고정 설치) 1 ~ 30 대
네트워크 규모 조정 품질	표준 (권장) / 전환 속도 • 지연 시간 (중) / 전환 속도 • 지연 시간 (대)	표준 (권장)
네트워크 참가 모드 설정	V3 호환 모드 / 고속 참가 모드†	V3 호환 모드
패킷 필터링	없음 / 있음 (폴링)	있음 (폴링)
타임아웃 시간	1.0 ~ 60.0 (초)	4.0 (초)
국번 지정 방법	레인지 방식: 최대 멀티 드롭 수 1 대 레인지 방식: 최대 멀티 드롭 수 1 ~ 4 대 레인지 방식: 최대 멀티 드롭 수 1 ~ 8 대 레인지 방식: 최대 멀티 드롭 수 1 ~ 16 대 레인지 방식: 최대 멀티 드롭 수 1 ~ 31 대 리스트 방식	리스트 방식
920Run 타임아웃	0.0 ~ 3200.0 (초)	5.0 (초)
경로 전환 전의 슬레이브로 보내는 데이터 송신 횟수	1 / 2 / 3 (회)	3 (회)
국번 리스트 설정	쇼트 어드레스	-
MAC 어드레스 리스트 설정	MAC 어드레스	-
연결 거절 리스트 설정	MAC 어드레스	-

주) 통신 모듈의 버전을 확인하는 방법은 조작용 취급설명서 (NM-9115-B) 를 참조해 주십시오.

전면도 및 측면도

■전면도



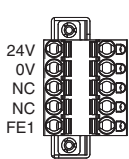
* 1. 공급 전원 코드가 S (12V DC) 인 경우 「24V」 는 「12V」 가 됩니다.

단자 배열

■공급 전원용 커넥터

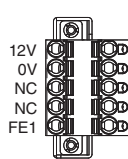
기기 측 커넥터: MSTBV2,5/5-GF-5,08AU (Phoenix Contact 제)
케이블 측 커넥터: TFKC2,5/5-STF-5,08AU (Phoenix Contact 제)

●공급 전원 코드: R



신호 명칭	기능
24 V	공급 전원 24 V
0 V	공급 전원 0 V
NC	미사용
NC	미사용
FE1	공급 전원 접지

●공급 전원 코드: S



신호 명칭	기능
12 V	공급 전원 12 V
0 V	공급 전원 0 V
NC	미사용
NC	미사용
FE1	공급 전원 접지

Modbus 기능 코드

지원하는 Modbus 기능 코드는 아래와 같습니다 .

■ Data and Control Functions

CODE	NAME	
01	Read Coil Status	Digital output from the slave (read/write)
02	Read Input Status	Status of digital inputs to the slave (read only)
03	Read Holding Registers	General purpose register within the slave (read/write)
04	Read Input Registers	Collected data from the field by the slave (read only)
05	Force Single Coil	Digital output from the slave (read/write)
06	Preset Single Register	General purpose register within the slave (read/write)
15	Force Multiple Coils	Digital output from the slave (read/write)
16	Preset Multiple Registers	General purpose register within the slave (read/write)

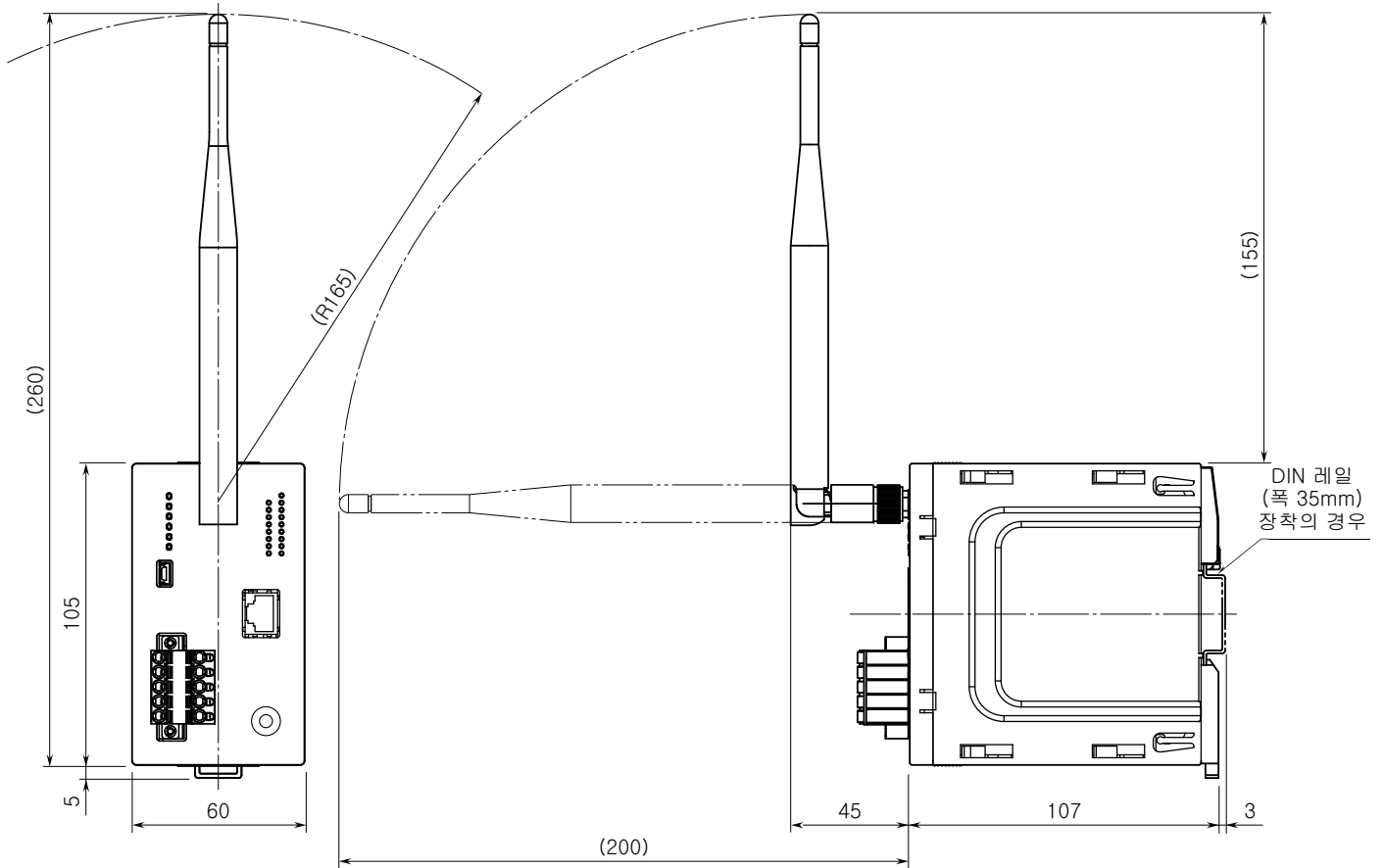
■ Exception Codes

CODE	NAME	
06	Slave Device Busy	본 기기의 Modbus/TCP 의 요청 열이 가득 찼습니다 .
11	Gateway Target Device Failed To Respond	920MHz 대 무선 슬레이브 기기로부터의 응답이 이상 또는 시간이 초과 되었습니다 .

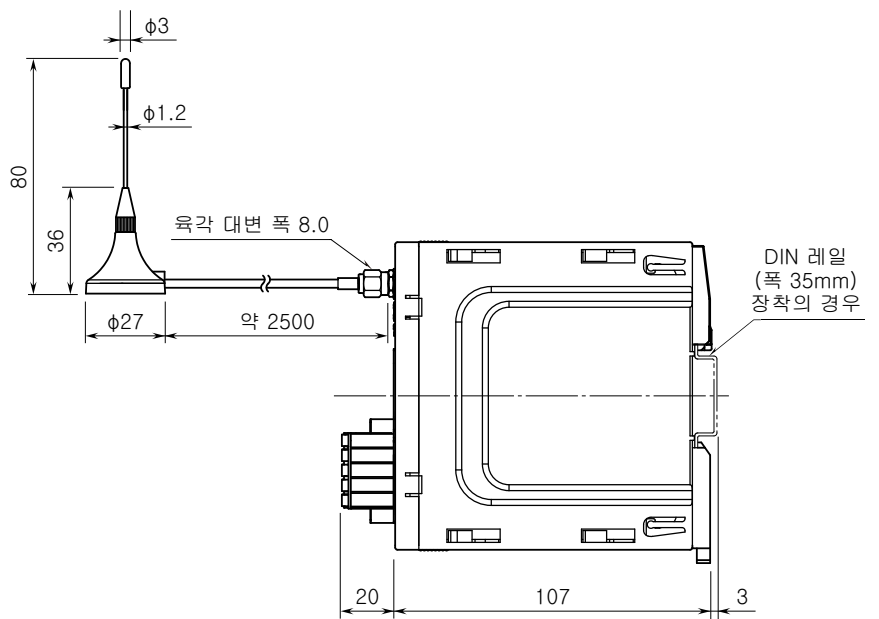
주) 920 MHz 대 무선 슬레이브 기기가 상기 이외의 Exception code 를 되돌렸을 때 그대로 상위 기기에 전송됩니다 .

외형 치수도 (단위 : mm)

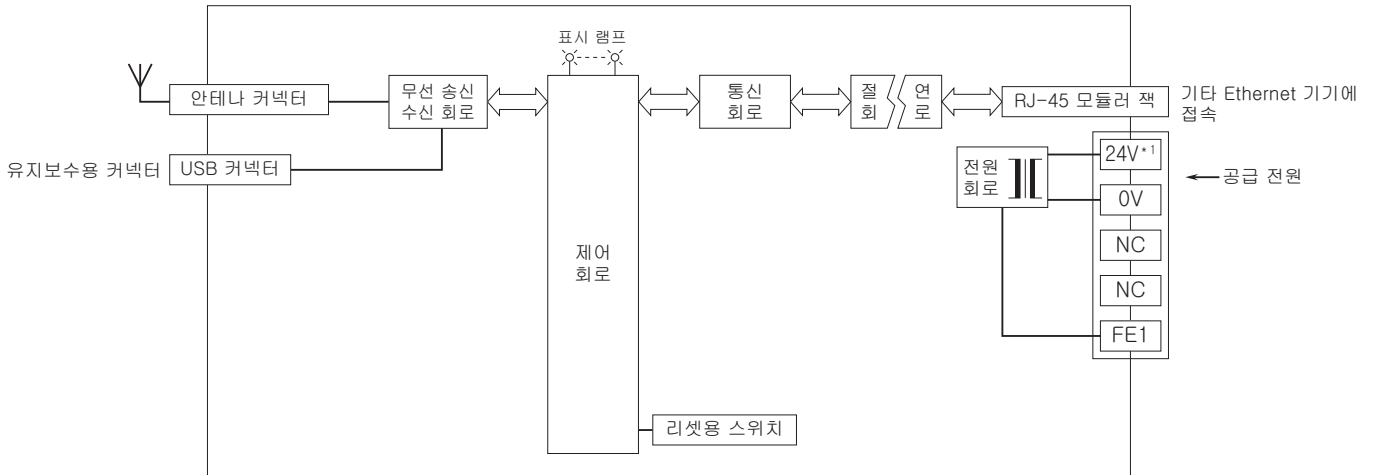
●슬리브 안테나를 사용하는 경우



●루프탑 안테나를 사용하는 경우



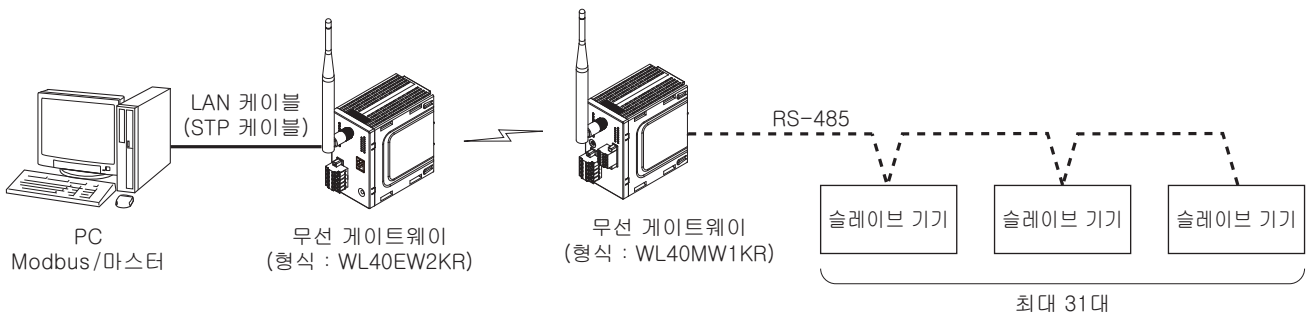
블록도 & 단자 접속도



* 1. 공급 전원 코드가 S (12V DC) 인 경우 「24V」는 「12V」가 됩니다.

시스템 구성 예

PC 측을 Modbus 마스터로 하고 Modbus/TCP 및 RTU 의 프로토콜을 사용하여 무선국을 통해 슬레이브와 통신합니다. 또한 슬레이브의 유선측에 멀티 드롭 연결된 슬레이브 기기와 통신합니다.



예고없이 사양 및 외관의 일부를 변경하는 경우가 있습니다.