

절연 2출력 소형 신호 변환기 W2 시리즈

교류 입력 변환기

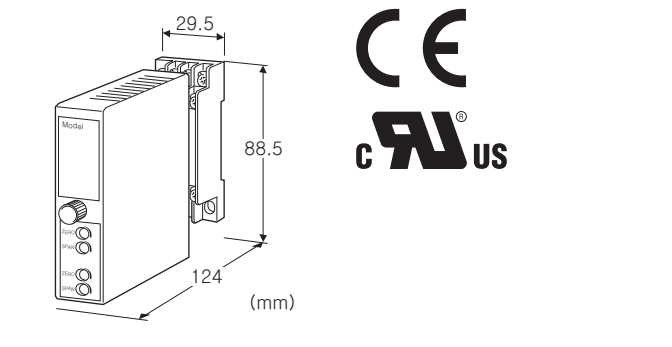
(실효치 연산형)

주요 기능과 특징

- 교류 신호를 직류 신호로 변환
- 실효치 연산 회로 방식을 채용
- 내전압 2000V AC
- 광범위한 전원 제공
- 밀착 설치 가능

전형적인 응용 예

- 셉트 저항과 조합하여 미세 교류 전류 신호를 변환
- 미세 교류 전압 신호의 변환



형식 : W2AC-①②③-④⑤

주문 시의 지정 사항

• 주문 코드 : W2AC-①②③-④⑤

①~⑤는 아래에서 선택해 주십시오.

(예 : W2AC-A1AA-M2/CE/Q)

• 옵션 사양 (예 : /C01/S01)

주) 제1출력과 제2출력에 전류와 전압 신호를 혼재하여 사용하는 경우 허용부하저항의 관계로 인해 특수한 필용성이 없으면 전류 출력을 제1출력으로 지정해 주십시오.

①입력 신호

◆전류 입력

AA : 0~10mA AC (입력저항 100Ω)

AB : 0~50mA AC (입력저항 20Ω)

AA : 0~100mA AC (입력저항 10Ω)

AD : 0~500mA AC (입력저항 1Ω)

AZ : 지정 전류 레인지 (입력 사양 참조)

(0%입력은 0mA)

◆전압 입력

A1 : 0~100mV AC (입력 저항 약 100kΩ 이상)

A2 : 0~500mV AC (입력저항 약 100kΩ 이상)

A3 : 0~1V AC (입력저항 약 100kΩ 이상)

A4 : 0~5V AC (입력저항 약 100kΩ 이상)

A5 : 0~10V AC (입력저항 약 100kΩ 이상)

A6 : 0~120V AC (입력저항 약 100kΩ 이상)

A7 : 0~150V AC (입력저항 약 100kΩ 이상)

A8 : 지정 전압 레인지 (입력 사양 참조)

(0%입력은 0V)

②제1출력 신호

◆전류 출력

A : 4~20mA DC (부하저항 750Ω 이하)

B : 2~10mA DC (부하저항 1500Ω 이하)

C : 1~5mA DC (부하저항 3000Ω 이하)

D : 0~20mA DC (부하저항 750Ω 이하)

E : 0~16mA DC (부하저항 900Ω 이하)

F : 0~10mA DC (부하저항 1500Ω 이하)

G : 0~1mA DC (부하저항 15kΩ 이하)

Z : 지정 전류 레인지 (출력 사양 참조)

◆전압 출력

1 : 0~10mV DC (부하저항 10kΩ 이상)

2 : 0~100mV DC (부하저항 100kΩ 이상)

3 : 0~1V DC (부하저항 1000Ω 이상)

4 : 0~10V DC (부하저항 10kΩ 이상)

5 : 0~5V DC (부하저항 5000Ω 이상)

6 : 1~5V DC (부하저항 5000Ω 이상)

4W : -10~+10V DC (부하저항 10kΩ 이상)

5W : -5~+5V DC (부하저항 5000Ω 이상)

0 : 지정 전압 레인지 (출력 사양 참조)

③제2출력 신호

Y : 없음

◆전류 출력

A : 4~20mA DC (부하 저항 350Ω 이하)

B : 2~10mA DC (부하 저항 700Ω 이하)

C : 1~5mA DC (부하 저항 1400Ω 이하)

D : 0~20mA DC (부하 저항 350Ω 이하)

E : 0~16mA DC (부하 저항 430Ω 이하)

F : 0~10mA DC (부하 저항 700Ω 이하)

G : 0~1mA DC (부하 저항 7000Ω 이하)

Z : 지정 전류 레인지 (출력 사양 참조)

◆전압 출력

코드의 내용은 제1출력 신호와 같음

## ④공급 전원

### ◆교류전원

**M2** : 100~240V AC (허용 범위 85~264V AC, 47~66Hz)  
(UL인증품은 90~264V AC)

### ◆직류전원

**R** : 24V DC

(허용 범위 24V±10%, 리플 함유율 (ripple) 10%p-p 이하)

**R2** : 11~27V DC

(허용 범위 11~27V DC, 리플 함유율(ripple) 10%p-p 이하)

(부가 코드 (규격 & 인증) 「/N」 만 선택 가능)

**P** : 110V DC

(허용 범위 85~150V DC, 리플 함유율 (ripple) 10%p-p 이하)

(UL인증품은 110V DC±10%)

## ⑤부가 코드 (복수항 지정 가능)

### ◆규격 & 인증 (아래에서 반드시 지정해 주십시오)

/N : CE마킹, UL인증 없음

/CE : CE마킹

/UL : CE마킹, UL인증

### ◆옵션

무기입 : 없음

/Q : 있음 (옵션 사양에서 별도로 지정해 주십시오)

## 옵션 사양 (복수항 지정 가능)

### ◆코팅 (상세한 내용은 당사 홈페이지를 참조해 주십시오)

/C01 : 실리콘계 코팅 (Silicone coating)

/C02 : 폴리우레탄계 코팅 (Polyurethane coating)

/C03 : 고무계 코팅 (Rubber coating)

(/C03은 부가 코드 (규격 & 인증) 「/UL」 를 선택할 수 없습니다.)

### ◆단자 나사 재질

/S01 : 스테인리스

(부가 코드 (규격 & 인증) 「/UL」 는 선택할 수 없습니다.)

## 기기 사양

구조 : 컴팩트형 플러그인 구조

접속 방식 : M3 나사 단자 접속 (조임 토크 0.8N·m)

단자 나사 재질 : 철에 크로메이트 처리 (표준) 또는 스테인리스

하우징 재질 : 난연성 흑색 수지

아이솔레이션 : 입력 - 제1출력 - 제2출력 - 전원 간

사용 파형 조건

· 실효치 연산 : 제3고조파 15% 이하

출력 범위 : 0~120% (1~5V DC)

제로 조정 범위 : -5~+5% (전면으로부터 조정 가능)

스팬 조정 범위 : 95~105% (전면으로부터 조정 가능)

제1출력과 제2출력은 개별적으로 조정할 수 있습니다.

## 입력 사양

입력 주파수 범위 : 40Hz~1kHz

### ■전류 입력

입력 저항 : 입력 저항기 내장

입력 스펙 1mA : 1kΩ

입력 스펙 2mA 이하 : 500Ω

입력 스펙 5mA 이하 : 200Ω

입력 스펙 10mA 이하 : 100Ω

입력 스펙 20mA 이하 : 50Ω

입력 스펙 50mA 이하 : 20Ω

입력 스펙 100mA 이하 : 10Ω

입력 스펙 500mA 이하 : 1Ω

입력 스펙 1A 이하 : 0.5Ω

제작 가능 범위

· 입력 전류 범위 : 0~1A AC

· 스펙 : 1mA~1A

### ■전압 입력

입력 저항 : 약 100kΩ 이상

제작 가능 범위

· 입력 전압 범위 : 0~250V AC

· 스펙 : 50mV~250V

## 출력 사양

### ■전류 출력 (제작 가능 범위)

출력 전류 범위 : 0~20mA DC

스팬 : 1~20mA

출력 바이어스 : 출력 스펙의 1.5배 이하

허용부하저항 : 변환기의 출력 단자 간 전압이 15V 이하로 되는 저항값 (제2출력은 7V 이하)

### ■전압 출력 (제작 가능 범위)

출력 전압 범위 : -10~+12V DC

(제2출력은 -10~+10V DC)

스팬 : 5mV~22V (제2출력은 5mV~20V)

출력 바이어스 : 출력 스펙의 1.5배 이하

허용부하저항 : 출력이 0.5V 이상 시에 부하 전류가 1mA 이하로 되는 저항값

## 설치 사양

소비 전력

· 교류 전원 :

100V AC 약 4VA

200V AC 약 5VA

240V AC 약 6VA

· 직류 전원 : 약 3W

사용 온도 범위 : -5~+55℃

사용 습도 범위 : 30~90%RH (결로되지 않을 것)

설치 : 벽 또는 DIN 레일에 설치

질량 : 약 200g

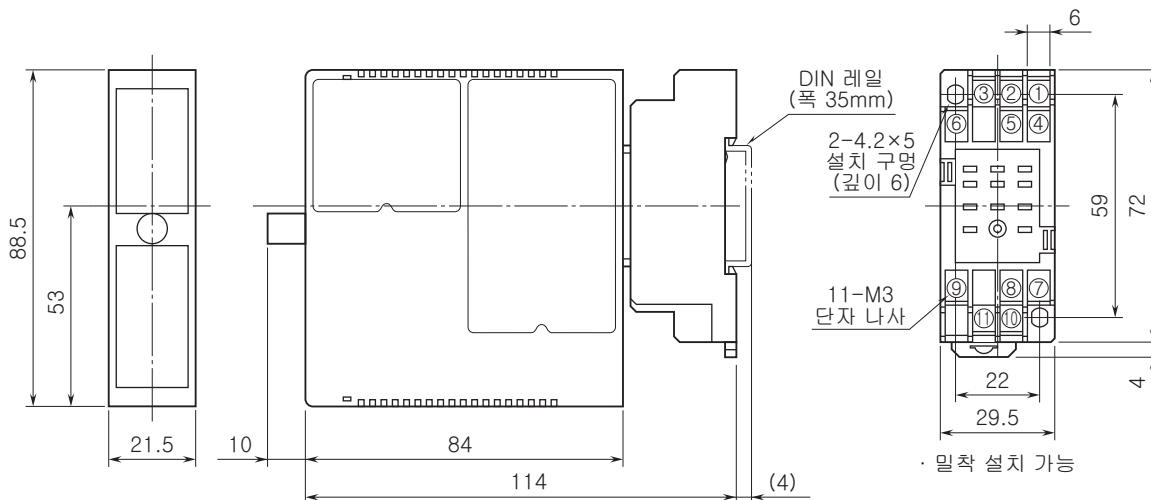
**성능 (스팬에 대한 %로 표시)**

정밀도 :  $\pm 0.4\%$   
 온도 계수 :  $\pm 0.05\%/^{\circ}\text{C}$   
 반응 속도 : 0.7s 이하 (0→90%)  
 출력 리플 (ripple) : 0.5%p-p 이하 (50/60Hz)  
 전원 전압 변동의 영향 :  $\pm 0.1\%$ /허용전압범위  
 절연 저항 : 100M $\Omega$  이상/500V DC  
 내전압 : 입력-제1출력-제2출력-전원-지면 간  
 2000V AC 1분간

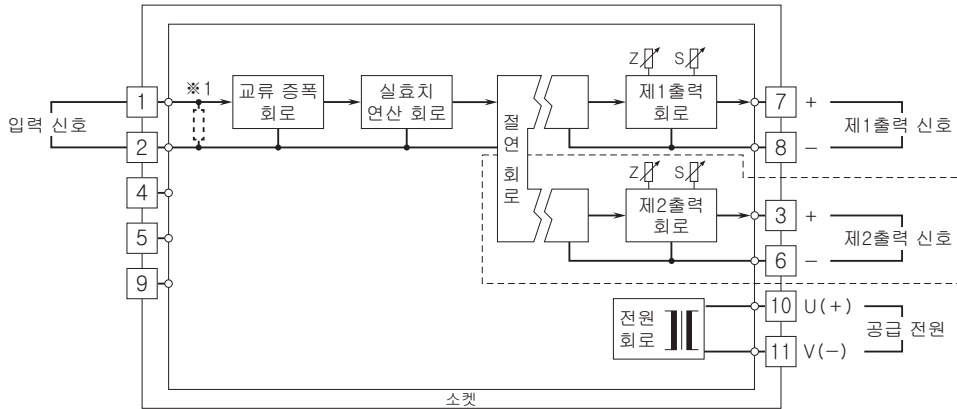
**규격 & 인증**

EU conformity :  
 전자 양립성 지령 (EMC지령)  
 EMI EN 61000-6-4  
 EMS EN 61000-6-2  
 저전압 지령  
 EN 61010-1  
 측정 카테고리 II (입력)  
 설치 카테고리 II (전원)  
 오염도 2  
 입력 · 제1출력 · 제2출력-전원 간 강화 절연 (300V)  
 입력-제1출력-제2출력 간 기본 절연 (300V)  
 RoHS 지령  
 안전 인증 규격 :  
 UL/C-UL nonincendive Class I, Division 2,  
 Groups A, B, C, and D  
 (ANSI/ISA-12.12.01, CAN/CSA-C22.2 No.213)  
 UL/C-UL 일반 안전 규격  
 (UL 61010-1, CAN/CSA-C22.2 No.61010-1)

**외형 치수도 (단위 : mm) & 단자 번호도**



블록도 & 단자 접속도



\*1. 전류 입력시에는 내부에 입력 저항기가 탑재됩니다.  
 주) 점선 부분은 2출력형인 경우에만 탑재됩니다.



예고없이 사양 및 외관의 일부를 변경하는 경우가 있습니다.