

절연 2출력 소형 신호 변환기 W2 시리즈

A : 4~20mA DC (부하 저항 350Ω 이하)

디스트리뷰터

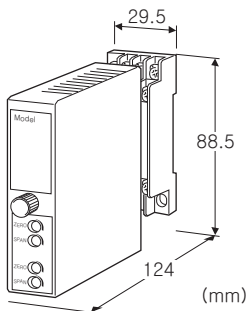
(아날로그형, HART 통신, 절연)

주요 기능과 특징

- 아날로그형 2선식 트랜스미터용 변환기
- HART 통신 신호를 양방향으로 절연하여 중계
- 2선식 트랜스미터용 전원의 단락 보호 회로 탑재
- 내전압 2000V AC
- 광범위한 전원 제공
- 밀착 설치 가능

전형적인 응용 예

- 2선식 스마트 (HART 통신만) 트랜스미터와 조합하여 사용



형식 : W2DYH-24A①-②③

주문 시의 지정 사항

- 주문 코드 : W2DYH-24A①-②③
①~③은 아래에서 선택해 주십시오.
(예 : W2DYH-24AA-M2/Q)
- 옵션 사양 (예 : /C01/S01)

2선식 트랜스미터용 전원전압

24 : 24V DC

입력 신호

- ◆전류 입력
4~20mA DC (입력저항 250Ω)

제1출력 신호

- ◆전류 출력
A : 4~20mA DC (부하저항 600Ω 이하)
HART 통신을 진행하는 경우에는 225~600Ω

①제2출력 신호

- Y : 없음
◆전류 출력

②공급 전원

- ◆교류전원
M2 : 100~240V AC (허용 범위 85~264V AC, 47~66Hz)
- ◆직류전원
R : 24V DC
(허용 범위 24V±10%, 리플 함유율 (ripple) 10%p-p 이하)
- R2 : 11~27V DC
(허용 범위 11~27V DC, 리플 함유율(ripple) 10%p-p 이하)
- P : 110V DC
(허용 범위 85~150V DC, 리플 함유율 (ripple) 10%p-p 이하)

③부가 코드

- ◆옵션
무가입 : 없음
/Q : 있음 (옵션 사양에서 별도로 지정해 주십시오.)

옵션 사양 (복수항 지정 가능)

- ◆코팅 (상세한 내용은 당사 홈페이지를 참조해 주십시오)
/C01 : 실리콘계 코팅 (Silicone coating)
/C02 : 폴리우레탄계 코팅 (Polyurethane coating)
/C03 : 고무계 코팅 (Rubber coating)
- ◆단자 나사 재질
/S01 : 스테인리스

기기 사양

- 구조 : 컴팩트형 플러그인 구조
- 접속 방식 : M3 나사 단자 접속 (조임 토크 0.8N·m)
- 단자 나사 재질 : 철에 크로메이트 처리 (표준) 또는 스테인리스
- 하우징 재질 : 난연성 흑색 수지
- 아이솔레이션 : 입력-제1출력-제2출력-전원 간
- 출력 범위 : 약 -10~+110%
- 제로 조정 범위 : -5~+5% (전면으로부터 조정 가능)
- 스팬 조정 범위 : 95~105% (전면으로부터 조정 가능)
- 제1출력과 제2출력은 개별적으로 조정할 수 있습니다.

2선식 트랜스미터용 전원 사양

- 2선식 트랜스미터용 전원 전압 범위 (①-④ 단자 간) :
24~28V DC (무부하시)
18V DC 이상 (20mA DC 부하시)
- 전류 용량 : 22mA DC 이하
- 단락 보호 회로
제한 전류 : 30mA 이하
허용 단락 시간 : 무제한

입력 사양

- 전류 입력
입력 저항기를 내장합니다.

HART 통신 사양

주파수 대역 : 500Hz~10kHz (-10dB의 범위)
 전송 이득 : 약 -3dB (1~3kHz의 범위)
 출력에 250Ω를 연결하여 측정
 루프 저항 : 250Ω±10%
 통신 방향 : 양방향 (제2출력은 HART통신 불가)

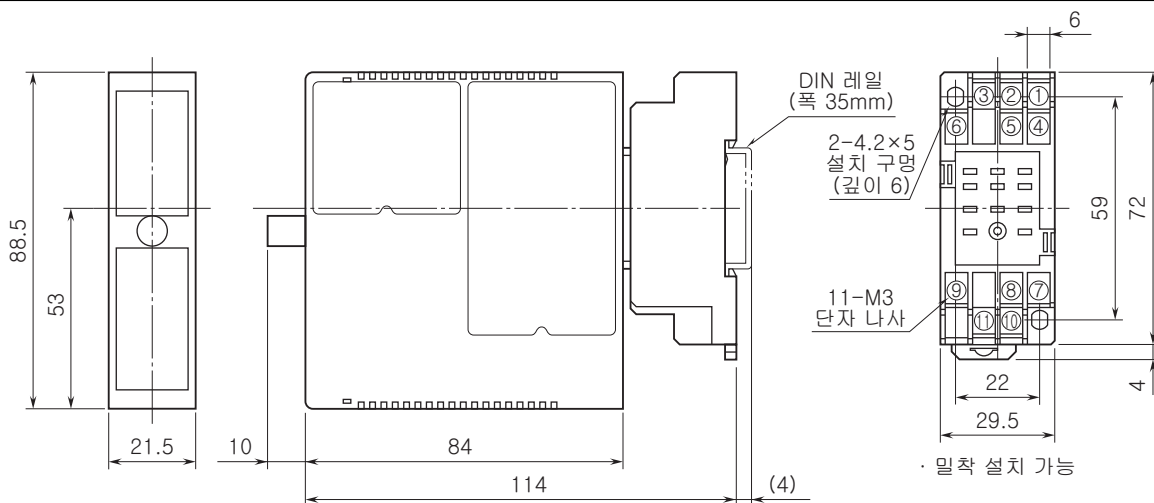
설치 사양

소비 전력
 · 교류 전원 :
 100V AC 약 5VA
 200V AC 약 6VA
 240V AC 약 7VA
 · 직류 전원 : 약 3W
 사용 온도 범위 : -5~+55℃
 사용 습도 범위 : 30~90%RH (결로되지 않을 것)
 설치 : 벽 또는 DIN 레일에 설치
 질량 : 약 200g

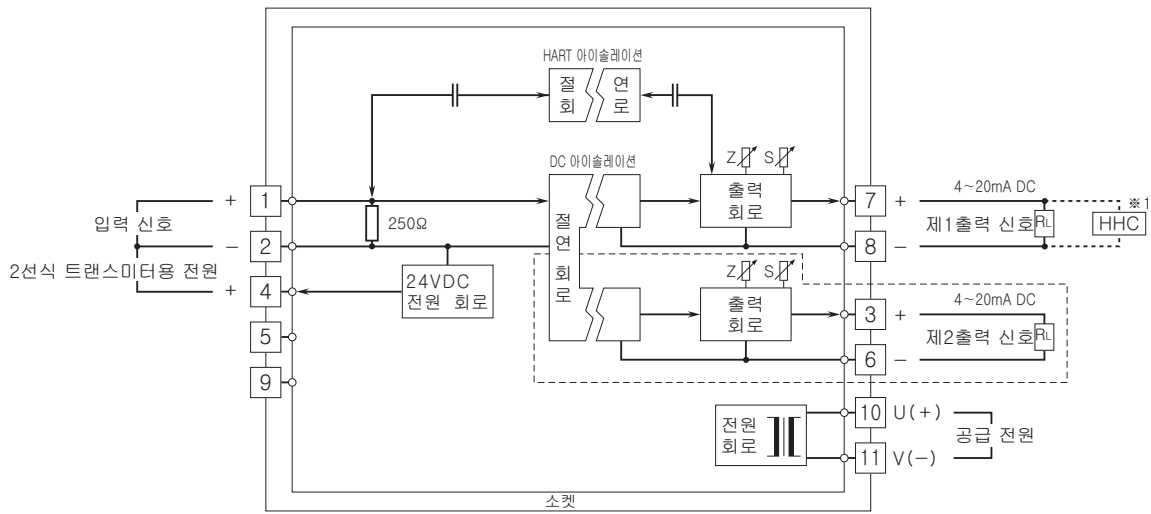
성능 (스팬에 대한 %로 표시)

정밀도 : ±0.1%
 온도 계수 : ±0.015%/℃
 반응 속도
 · 제1출력 : 0.5s 이하 (0→90%)
 · 제2출력 : 0.2s 이하 (0→90%)
 전원 전압 변동의 영향 :
 ±3%/허용 전압 범위 (트랜스미터용 전원 전압)
 ±0.1%/허용 전압 범위 (출력 신호)
 절연 저항 : 100MΩ 이상/500V DC
 내전압 : 입력-제1출력-제2출력-전원-지면 간
 2000V AC 1분간

외형 치수도 (단위 : mm) & 단자 번호도

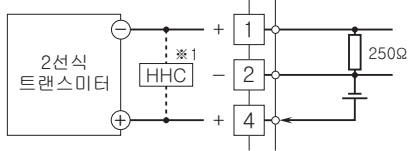


블록도 & 단자 접속도

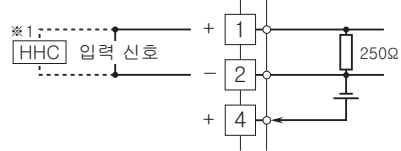


주) 점선 부분은 2출력형인 경우에만 탑재됩니다.
 ※1, Hand-held communicator

■디스트리뷰터로 사용하는 경우



■아이슬레이터로 사용하는 경우



예고없이 사양 및 외관의 일부를 변경하는 경우가 있습니다.