

절연 2출력 소형 신호 변환기 W2 시리즈

PT 변환기

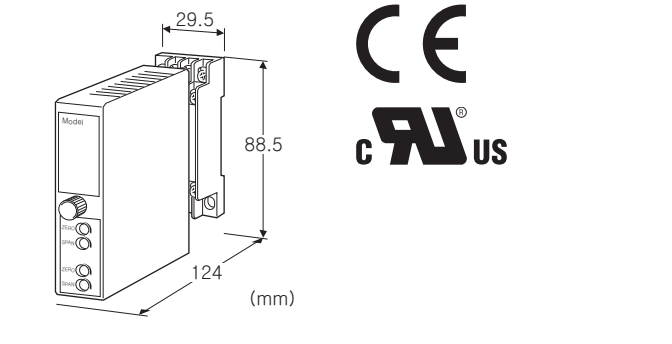
(평균치 연산형, 정현파 입력)

주요 기능과 특징

- VT에 의해 통합된 교류 전압을 컴퓨터 입력용에 적합한 저 리플 직류 신호로 변환
- 내전압 2000V AC
- 광범위한 전원 제공
- 밀착 설치 가능

전형적인 응용 예

- 공장내의 각 분전반의 전압을 DCS에 입력하여 일괄 관리
- 분전반의 이상 전압 저하를 확인하여 설비의 과부하와 이상 검출



형식 : W2PA-①②③-④⑤

주문 시의 지정 사항

•주문 코드 : W2PA-①②③-④⑤

①~⑤는 아래에서 선택해 주십시오.

(예 : W2PA-1AA-M2/CE/Q)

•옵션 사양 (예 : /C01/S01)

주) 제1출력과 제2출력에 전류와 전압 신호를 혼재하여 사용하는 경우 허용부하저항의 관계로 인해 특수한 필용성이 없으면 전류 출력을 제1출력으로 지정해 주십시오.

①입력 신호

◆전압 입력

- 1 : 0~110V AC
- 5 : 0~150V AC

②제1출력 신호

◆전류 출력

- A : 4~20mA DC (부하저항 750Ω 이하)
- B : 2~10mA DC (부하저항 1500Ω 이하)
- C : 1~5mA DC (부하저항 3000Ω 이하)
- D : 0~20mA DC (부하저항 750Ω 이하)
- E : 0~16mA DC (부하저항 900Ω 이하)

F : 0~10mA DC (부하저항 1500Ω 이하)

G : 0~1mA DC (부하저항 15kΩ 이하)

Z : 지정 전류 레인지 (출력 사양 참조)

◆전압 출력

- 1 : 0~10mV DC (부하저항 10kΩ 이상)
- 2 : 0~100mV DC (부하저항 100kΩ 이상)
- 3 : 0~1V DC (부하저항 1000Ω 이상)
- 4 : 0~10V DC (부하저항 10kΩ 이상)
- 5 : 0~5V DC (부하저항 5000Ω 이상)
- 6 : 1~5V DC (부하저항 5000Ω 이상)
- 4W : -10~+10V DC (부하저항 10kΩ 이상)
- 5W : -5~+5V DC (부하저항 5000Ω 이상)
- 0 : 지정 전압 레인지 (출력 사양 참조)

③제2출력 신호

Y : 없음

◆전류 출력

- A : 4~20mA DC (부하 저항 350Ω 이하)
- B : 2~10mA DC (부하 저항 700Ω 이하)
- C : 1~5mA DC (부하 저항 1400Ω 이하)
- D : 0~20mA DC (부하 저항 350Ω 이하)
- E : 0~16mA DC (부하 저항 430Ω 이하)
- F : 0~10mA DC (부하 저항 700Ω 이하)
- G : 0~1mA DC (부하 저항 7000Ω 이하)
- Z : 지정 전류 레인지 (출력 사양 참조)

◆전압 출력

코드의 내용은 제1출력 신호와 같음

④공급 전원

◆교류전원

M2 : 100~240V AC (허용 범위 85~264V AC, 47~66Hz)
(UL인증품은 90~264V AC)

◆직류전원

- R : 24V DC
(허용 범위 24V±10%, 리플 함유율 (ripple) 10%p-p 이하)
- R2 : 11~27V DC
(허용 범위 11~27V DC, 리플 함유율 (ripple) 10%p-p 이하)
(부가 코드 (규격 & 인증) 「/N」 만 선택 가능)
- P : 110V DC
(허용 범위 85~150V DC, 리플 함유율 (ripple) 10%p-p 이하)
(UL인증품은 110V DC±10%)

⑤부가 코드 (복수항 지정 가능)

◆규격 & 인증 (아래에서 반드시 지정해 주십시오)

/N : CE마킹, UL인증 없음

/CE : CE마킹

/UL : CE마킹, UL인증

◆옵션

무기입 : 없음

/Q : 있음 (옵션 사양에서 별도로 지정해 주십시오)

옵션 사양 (복수항 지정 가능)

◆코팅 (상세한 내용은 당사 홈페이지를 참조해 주십시오)
 /C01 : 실리콘계 코팅 (Silicone coating)
 /C02 : 폴리우레탄계 코팅 (Polyurethane coating)
 /C03 : 고무계 코팅 (Rubber coating)
 (/C03은 부가 코드 (규격 & 인증) 「/UL」를 선택할 수 없습니다.)
 ◆단자 나사 재질
 /S01 : 스테인리스
 (부가 코드 (규격 & 인증) 「/UL」는 선택할 수 없습니다.)

기기 사양

구조 : 컴팩트형 플러그인 구조
 접속 방식 : M3 나사 단자 접속 (조임 토크 0.8N·m)
 단자 나사 재질 : 철에 크로메이트 처리 (표준) 또는 스테인리스
 하우징 재질 : 난연성 흑색 수지
 아이솔레이션 : 입력-제1출력-제2출력-전원 간
 사용 파형 조건
 · 평균치 연산 : 정현파 입력
 출력 범위 : 0~120% (1~5V DC)
 제로 조정 범위 : -5~+5% (전면으로부터 조정 가능)
 스펠 조정 범위 : 95~105% (전면으로부터 조정 가능)
 제1출력과 제2출력은 개별적으로 조정할 수 있습니다.

입력 사양

주파수 : 50 또는 60Hz
 입력 손실 : 0.5VA 이하
 허용 과부하 입력 : 200% (1분간), 120% (연속)
 동작 입력 범위 : 정격 전압의 0~120%

출력 사양

■전류 출력 (제작 가능 범위)
 출력 전류 범위 : 0~20mA DC
 스펠 : 1~20mA
 출력 바이어스 : 출력 스펠의 1.5배 이하
 허용부하저항 : 변환기의 출력 단자 간 전압이 15V 이하로 되는 저항값 (제2출력은 7V 이하)
 ■전압 출력 (제작 가능 범위)
 출력 전압 범위 : -10~+12V DC
 (제2출력은 -10~+10V DC)
 스펠 : 5mV~22V (제2출력은 5mV~20V)
 출력 바이어스 : 출력 스펠의 1.5배 이하
 허용부하저항 : 출력이 0.5V 이상 시에 부하 전류가 1mA 이하로 되는 저항값

설치 사양

소비 전력
 · 교류 전원 :
 100V AC 약 4VA
 200V AC 약 5VA

240V AC 약 6VA
 · 직류 전원 : 약 3W
 사용 온도 범위 : -5~+55℃
 사용 습도 범위 : 30~90%RH (결로되지 않을 것)
 설치 : 벽 또는 DIN 레일에 설치
 질량 : 약 200g

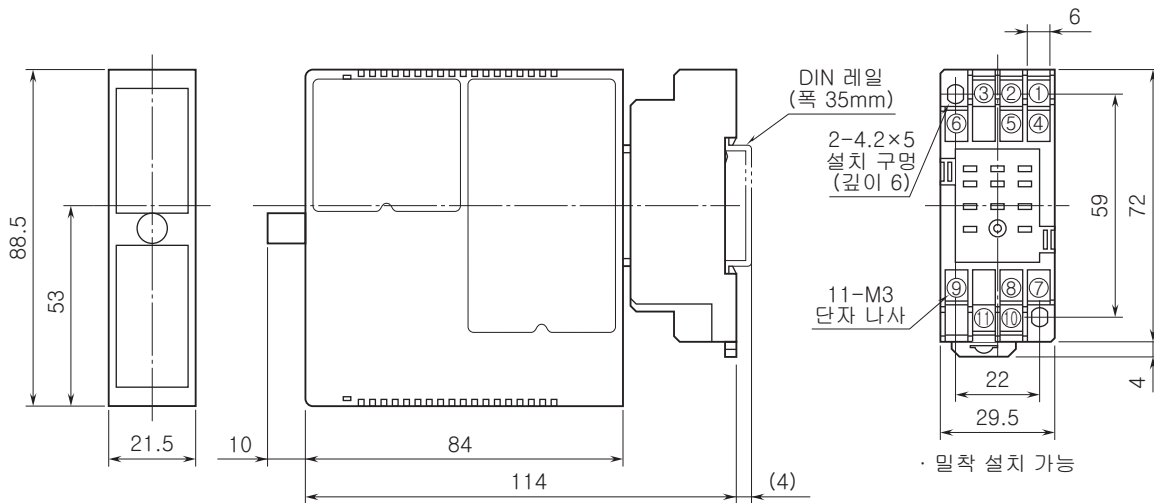
성능 (스팬에 대한 %로 표시)

정밀도 : ±0.4%
 온도 계수 : ±0.02%/℃
 반응 속도 : 0.5s 이하 (0→90%)
 출력 리플 (ripple) : 0.5%p-p 이하 (100/120Hz)
 전원 전압 변동의 영향 : ±0.1%/허용전압범위
 절연 저항 : 100MΩ 이상/500V DC
 내전압 : 입력-제1출력-제2출력-전원-지면 간
 2000V AC 1분간

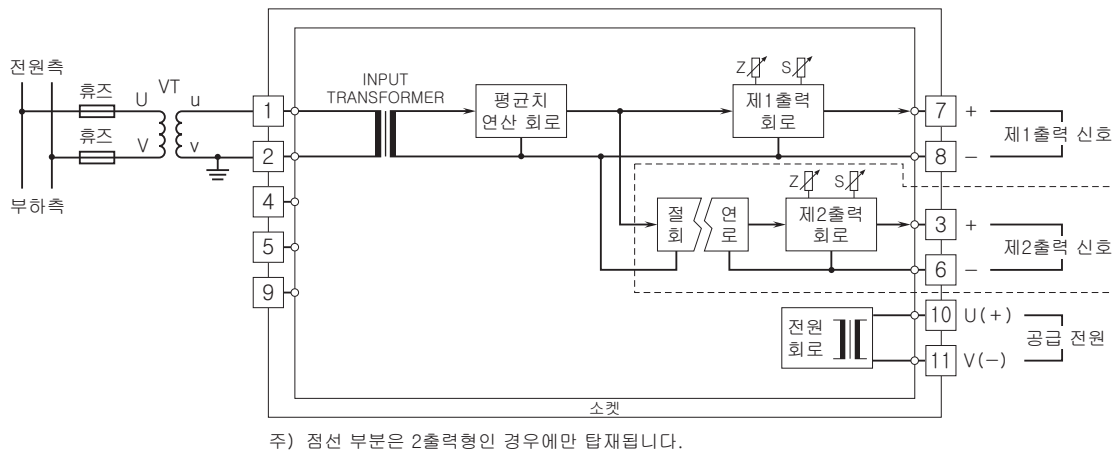
규격 & 인증

EU conformity :
 전자 양립성 지령 (EMC지령)
 EMI EN 61000-6-4
 EMS EN 61000-6-2
 저전압 지령
 EN 61010-1
 측정 카테고리 II (입력)
 설치 카테고리 II (전원)
 오염도 2
 입력 · 제1출력 · 제2출력-전원 간 강화 절연 (300V)
 입력-제1출력-제2출력 간 기본 절연 (300V)
 RoHS 지령
 안전 인증 규격 :
 UL/C-UL nonincendive Class I, Division 2,
 Groups A, B, C, and D
 (ANSI/ISA-12.12.01, CAN/CSA-C22.2 No.213)
 UL/C-UL 일반 안전 규격
 (UL 61010-1, CAN/CSA-C22.2 No.61010-1)

외형 치수도 (단위 : mm) & 단자 번호도



블록도 & 단자 접속도



예고없이 사양 및 외관의 일부를 변경하는 경우가 있습니다.