

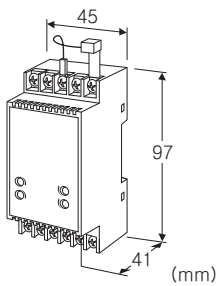
절연 2출력형 단자대형 신호 변환기 W5-UNIT 시리즈

써머커플 변환기

(절연)

주요 기능과 특징

- 써머커플로부터의 직류 입력 신호에 대하여 냉접점 센서, 증폭, 리니어라이저 보정을 실시하여 절연된 직류 신호로 변환
- 콤팩트형 단자대 구조
- 냉접점 보상, 리니어라이저, 상방 및 하방 번아웃 기능 탑재
- 밀착 설치 가능



형식 : W5TS-①②③-④⑤

주문 시의 지정 사항

- 주문 코드 : W5TS-①②③-④⑤
- ①~⑤는 아래에서 선택해 주십시오.
(예 : W5TS-2A6-R2/K/BL/Q)
- 입력 레인지 (예 : 0~800℃)
- 옵션 사양 (예 : /C01/V01/S01)

①입력 신호 (써머커플)

- 1 : (PR) (측정 범위 0~1760℃)
- 2 : K (CA) (측정 범위 -270~+1370℃)
- 3 : E (CRC) (측정 범위 -270~+1000℃)
- 4 : J (IC) (측정 범위 -210~+1200℃)
- 5 : T (CC) (측정 범위 -270~+400℃)
- 6 : B (RH) (측정 범위 0~1820℃)
- 7 : R (측정 범위 -50~+1760℃)
- 8 : S (측정 범위 -50~+1760℃)
- N : N (측정 범위 -270~+1300℃)
- 0 : 상기 이외

②제1출력 신호

◆전류 출력

- A : 4~20mA DC (부하저항 550Ω 이하)
- B : 2~10mA DC (부하저항 1100Ω 이하)
- C : 1~5mA DC (부하저항 2200Ω 이하)
- D : 0~20mA DC (부하저항 550Ω 이하)

- E : 0~16mA DC (부하저항 685Ω 이하)
- F : 0~10mA DC (부하저항 1100Ω 이하)
- G : 0~1mA DC (부하저항 11kΩ 이하)
- Z : 지정 전류 레인지 (출력 사양 참조)

◆전압 출력

- 1 : 0~10mV DC (부하저항 10kΩ 이상)
- 2 : 0~100mV DC (부하저항 100kΩ 이상)
- 3 : 0~1V DC (부하저항 100Ω 이상)
- 4 : 0~10V DC (부하저항 1000Ω 이상)
- 5 : 0~5V DC (부하저항 500Ω 이상)
- 6 : 1~5V DC (부하저항 500Ω 이상)
- 0 : 지정 전압 레인지 (출력 사양 참조)

③제2출력 신호

코드의 내용은 제1출력 신호와 같음

Y : 없음

④공급 전원

◆교류전원

M : 85~264V AC (허용 범위 85~264V AC, 47~66Hz)
(CE 대상 외)

◆직류전원

- R : 24V DC
(허용 범위 24V±10%, 리플 함유율 (ripple) 10%p-p 이하)
- R2 : 11~27V DC
(허용 범위 11~27V DC, 리플 함유율 (ripple) 10%p-p 이하)
(CE 대상외)
- P : 110V DC
(허용 범위 85~150V DC, 리플 함유율 (ripple) 10%p-p 이하)
(CE 대상외)

⑤부가 코드 (복수항 지정 가능)

◆반응 속도 (0→90%)

무기입 : 표준 반응형 0.5s 이하

/K : 고속 반응형 약 25ms

◆번아웃

무기입 : 상방 번아웃

/BL : 하방 번아웃

/BN : 번아웃 없음

◆옵션

무기입 : 없음

/Q : 있음 (옵션 사양에서 별도로 지정해 주십시오)

옵션 사양 (복수항 지정 가능)

◆코팅 (상세한 내용은 당사 홈페이지를 참조해 주십시오)

/C01 : 실리콘계 코팅 (Silicone coating)

/C02 : 폴리우레탄계 코팅 (Polyurethane coating)

/C03 : 고무계 코팅 (Rubber coating)

◆트리머

/V01 : 미세 조정용 다회전 트리머

◆단자 나사 재질
/S01 : 스테인리스

허용부하저항 : 출력이 0.5V 이상 시에 부하 전류가 10mA 이하로 되는 저항값 (마이너스 전압 출력 시에는 부하 전류가 5mA 이하로 되는 저항값)

기기 사양

구조 : 표면 단자대 구조
접속 방식
· 입력 신호 : M3.5 나사 단자 접속 (조임 토크 0.8N·m)
· 출력 신호, 공급 전원 : M3 나사 단자 접속 (조임 토크 0.8N·m)
단자 나사 재질 : 철에 니켈도금 (표준) 또는 스테인리스
하우징 재질 : 난연성 흑색 수지
아이솔레이션 : 입력-제1출력-제2출력-전원 간
출력 범위 : 약 -10~+120% (1~5V DC 시)
제로 조정 범위 : -2~+2% (전면으로부터 조정 가능)
스팬 조정 범위 : 98~102% (전면으로부터 조정 가능)
번아웃 시: 하방 -10% 이하, 상방 110% 이상 (출력 코드 4 W를 선택한 경우에는 하방 -3% 이하, 상방 103% 이상)
리니어라이저 : 표준 장비
냉접점 보상 : 냉접점 센서를 입력 단자에 밀착 설치

입력 사양

입력 저항 : 20k Ω 이상
번아웃 검출 전류 : 0.1 μ A
제작 가능 범위
스팬 : 3mV 이상
· (PR) : 최소 스펠 약 370 $^{\circ}$ C, 바이어스 범위 0~880 $^{\circ}$ C
· K(CA) : 최소 스펠 약 75 $^{\circ}$ C, 바이어스 범위 -270~+1200 $^{\circ}$ C
· E(CRC) : 최소 스펠 약 50 $^{\circ}$ C, 바이어스 범위 -270~+750 $^{\circ}$ C
· J(IC) : 최소 스펠 약 60 $^{\circ}$ C, 바이어스 범위 -210~+800 $^{\circ}$ C
· T(CC) : 최소 스펠 약 75 $^{\circ}$ C, 바이어스 범위 -270~+325 $^{\circ}$ C
· B(RH) : 최소 스펠 약 780 $^{\circ}$ C, 바이어스 범위 0~750 $^{\circ}$ C
· R : 최소 스펠 약 360 $^{\circ}$ C, 바이어스 범위 -50~+550 $^{\circ}$ C
· S : 최소 스펠 약 380 $^{\circ}$ C, 바이어스 범위 -50~+550 $^{\circ}$ C
· N : 최소 스펠 약 110 $^{\circ}$ C, 바이어스 범위 -270~+1100 $^{\circ}$ C
입력 온도 범위가 0 $^{\circ}$ C미만부터 시작되는 경우에는 부분적으로 정밀도를 만족하지 못할 수 있으므로 문의해 주십시오.

출력 사양

■전류 출력 (제작 가능 범위)
출력 전류 범위 : 0~20mA DC
스팬 : 1~20mA
출력 바이어스 : 출력 스펠의 1.5배 이하
허용부하저항 : 변환기의 출력 단자 간 전압이 11V 이하로 되는 저항값
■전압 출력 (제작 가능 범위)
출력 전압 범위 : -10~+12V DC
스팬 : 5mV~20V
출력 바이어스 : 출력 스펠의 1.5배 이하

설치 사양

소비 전력
· 교류 전원 :
100V AC일 때 약 4VA
200V AC일 때 약 5VA
264V AC일 때 약 6VA
· 직류 전원 : 약 3W
사용 온도 범위 : -5~+55 $^{\circ}$ C
사용 습도 범위 : 0~90%RH (결로되지 않을 것)
설치 : DIN 레일에 설치
질량 : 약 130g

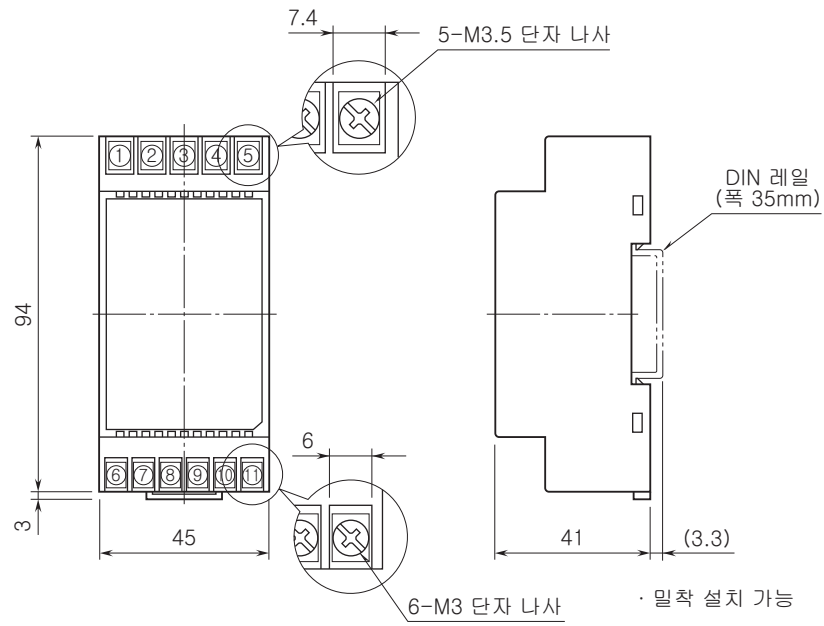
성능 (스팬에 대한 %로 표시)

정밀도
· K, E, J : $\pm 0.1\%$ of FS 또는 $\pm 0.2^{\circ}$ C중에서 큰 값
· T, N : $\pm 0.2\%$ of FS 또는 $\pm 0.2^{\circ}$ C중에서 큰 값
· PR, B, R, S : $\pm 0.3\%$ of FS (R, S, PR는 400 $^{\circ}$ C이상, B는 770 $^{\circ}$ C이상)
냉접점 보상 정밀도 : 20 $\pm 10^{\circ}$ C에 있어서
· K, E, J, T, N : $\pm 0.5^{\circ}$ C
· S, R, PR : $\pm 1^{\circ}$ C
온도 계수 : $\pm 0.015\%/^{\circ}$ C (R, S, PR는 400 $^{\circ}$ C이상, B는 770 $^{\circ}$ C이상)
번아웃 시간 : 10s 이하
전원 전압 변동의 영향 : $\pm 0.1\%$ /허용전압범위
절연 저항 : 100M Ω 이상/500V DC
내전압 :
입력-제1출력 · 제2출력-전원-지면 간
2000V AC 1분간
제1출력-제2출력 간
1000V AC 1분간

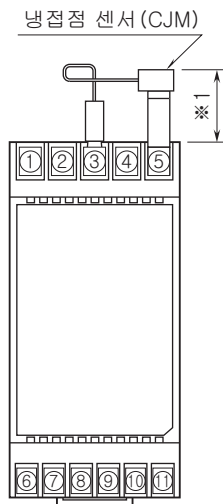
규격 & 인증

EU conformity :
전자 양립성 지령 (EMC지령)
EMI EN 61000-6-4
EMS EN 61000-6-2
RoHS 지령

외형 치수도 (단위 : mm)

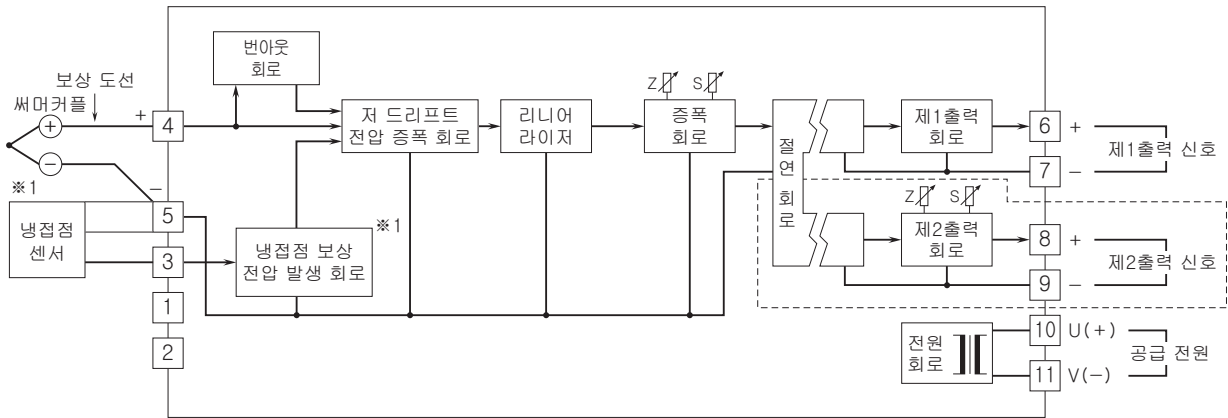


단자 번호도 (단위 : mm)



※1, 냉접점 센서를 설치하기 위해 20mm 이상의 공간을 두어야 합니다.

블록도 & 단자 접속도



※1, 입력 신호가 B인 경우에는 냉점점 센서와 냉점점 보상 전압 발생 회로가 없습니다.
 주) 단자 1], 2]에는 접속하지 마십시오.
 점선 부분은 2출력형인 경우에만 탑재됩니다.



예고없이 사양 및 외관의 일부를 변경하는 경우가 있습니다.